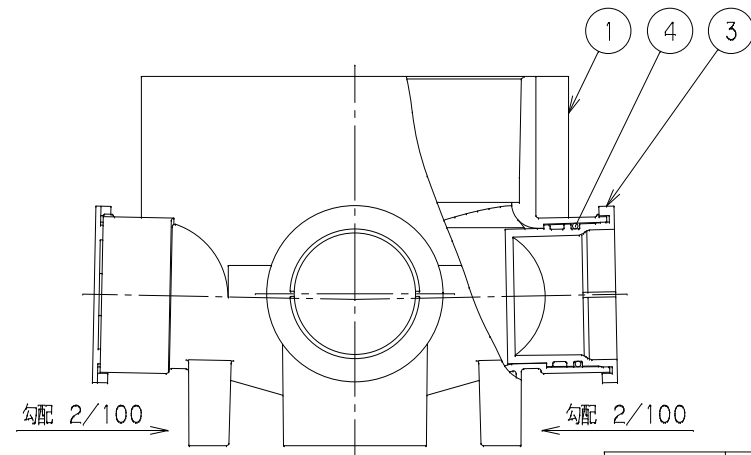
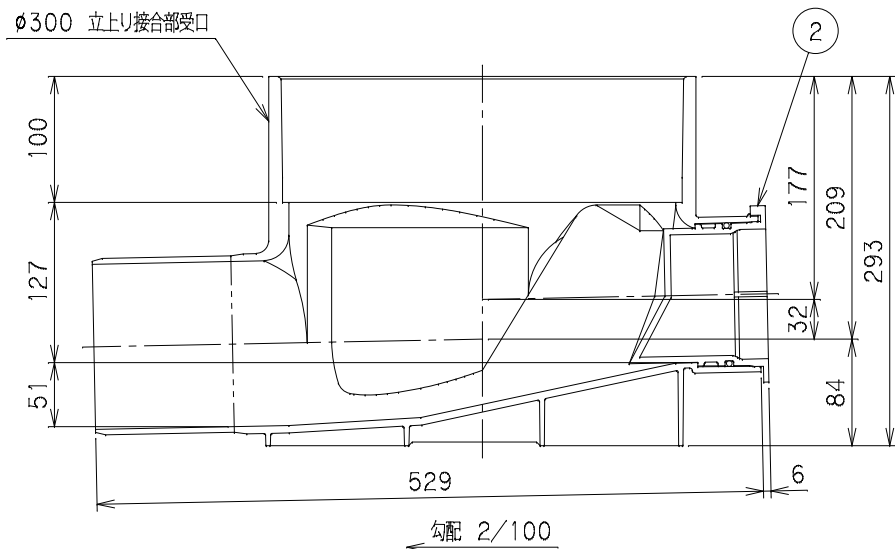


番号	部品名称	材質	数量	備考
1	本体	PVC	1	
2	100-10キャップ φ100	PVC	1	
3	100-12キャップ φ100	PVC	2	
4	Oリング	合成ゴム	3	



		Mコード	43408
品名	ビニマス	型式 (略号)	KMC-90WY 125PX100-300
前澤化成工業株式会社		図番	05117205