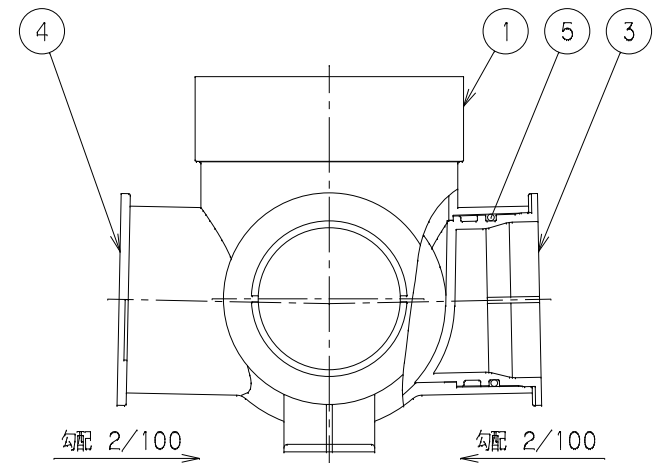
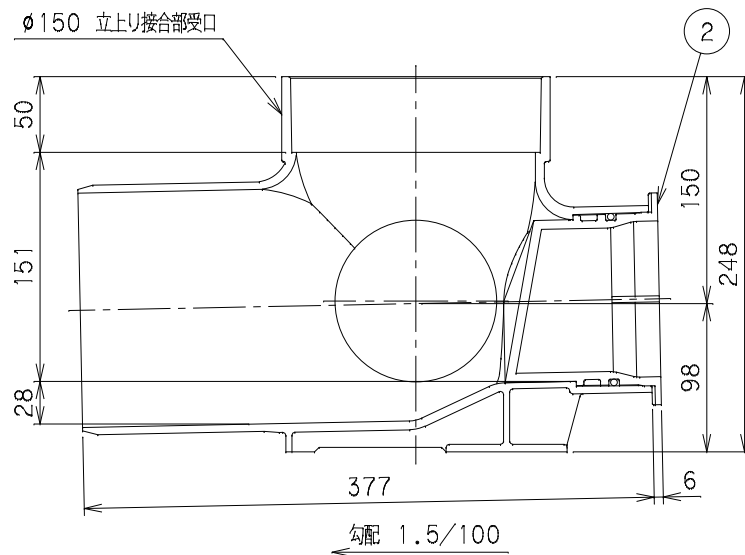


番号	部品名称	材質	数量	備考
1	本体	PVC	1	
2	100-4キャップ $\phi 100$	PVC	1	
3	100-5キャップ $\phi 100$	PVC	1	
4	100-6キャップ $\phi 100$	PVC	1	
5	Oリング	合成ゴム	3	



		Mコード	48145
品名	小型取付マス	型式 (略号)	KMC-90WY 150PX100-150
前澤化成工業株式会社		図番	05115208