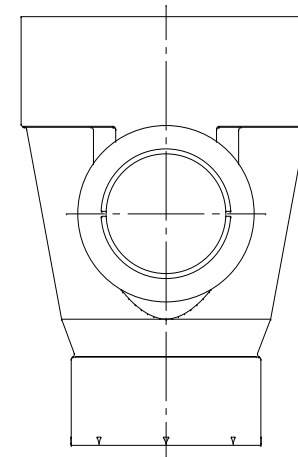
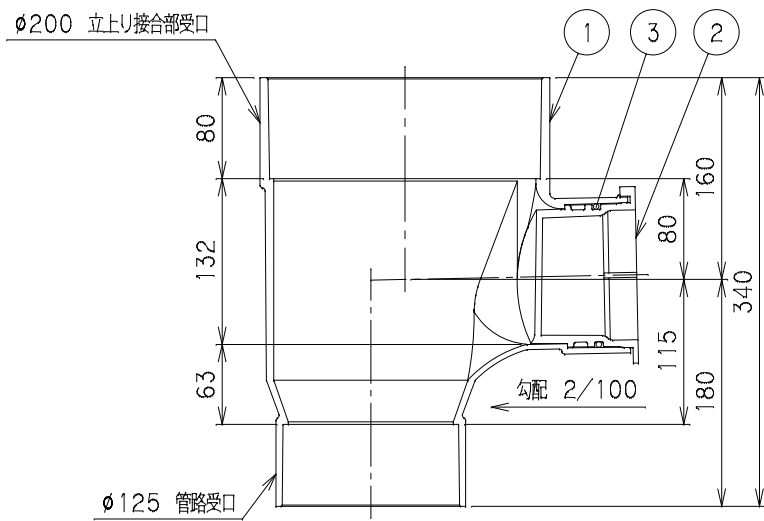
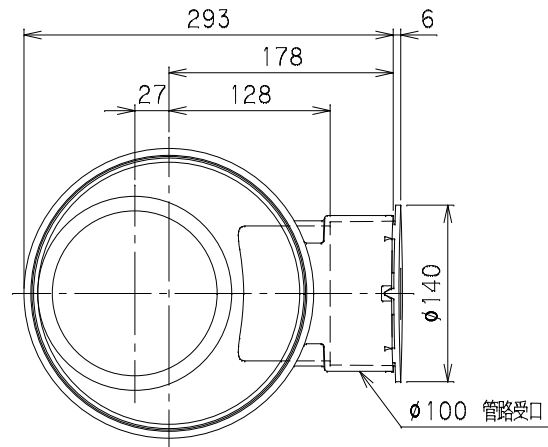


番号	部品名称	材質	数量	備考
1	本体	PVC	1	
2	100-2キャップ φ100	PVC	1	
3	Oリング	合成ゴム	1	



		Mコード	48206
品名	ビニマス	型式 (略号)	KMC-DRS 125SX100-200
前澤化成工業株式会社		図番	05024205