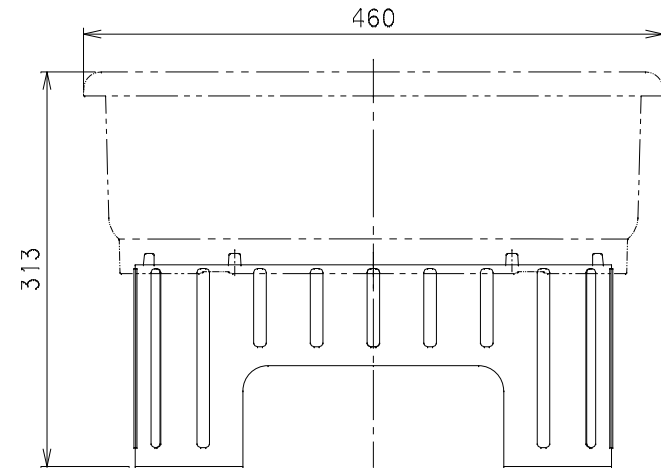
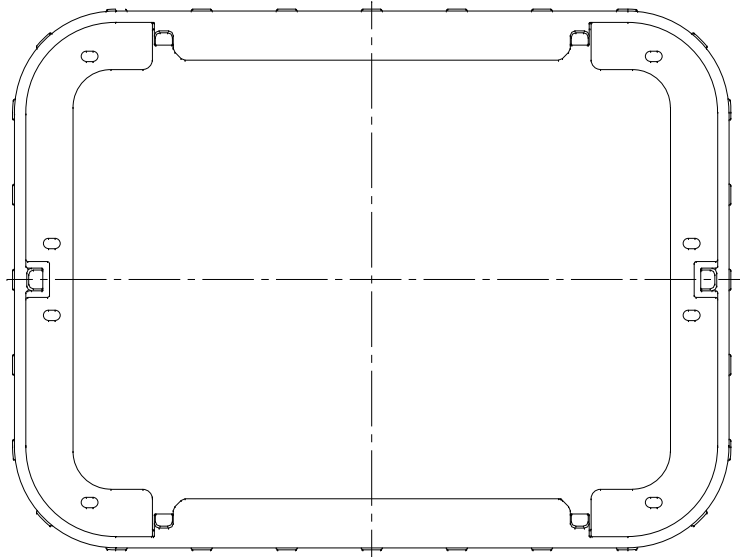
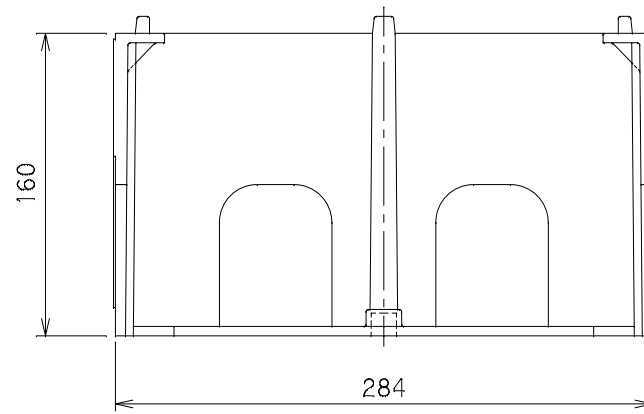
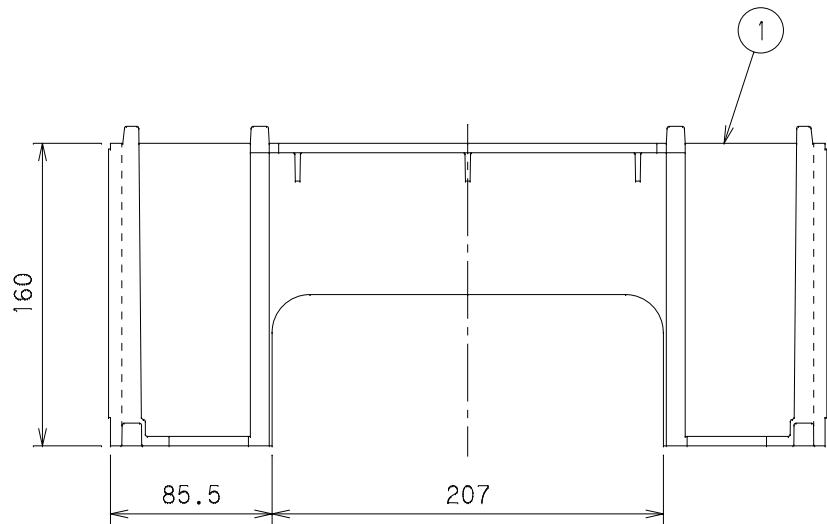


番号	部品名称	材質	数量	備考
1	専用台座	P P	1	抗菌



組立図



		Mコード	14751
品名	抗菌水栓パン専用台座	型式 (略号)	SPD-450
前澤化成工業株式会社		図番	90000223