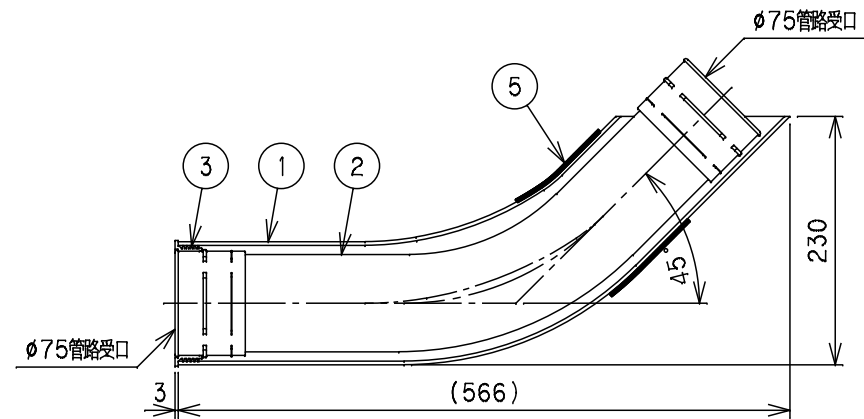
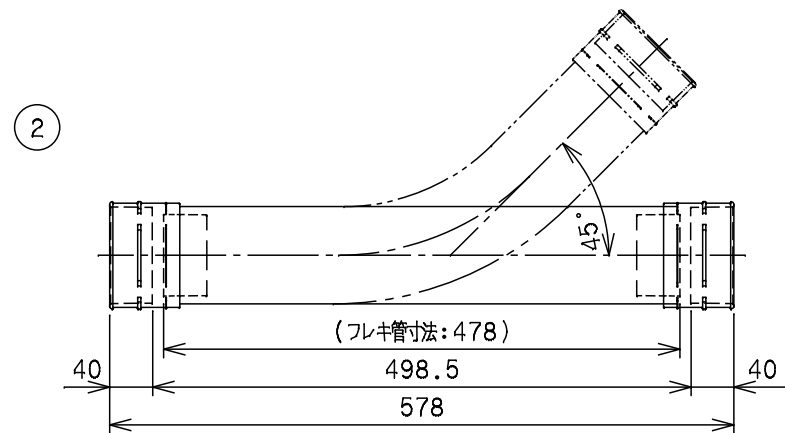
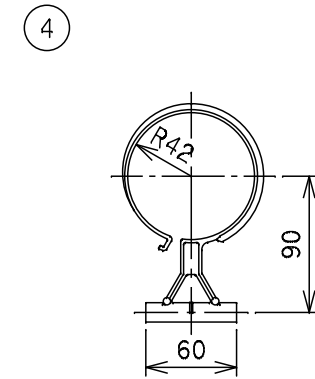
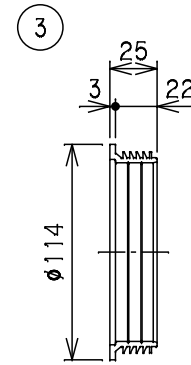
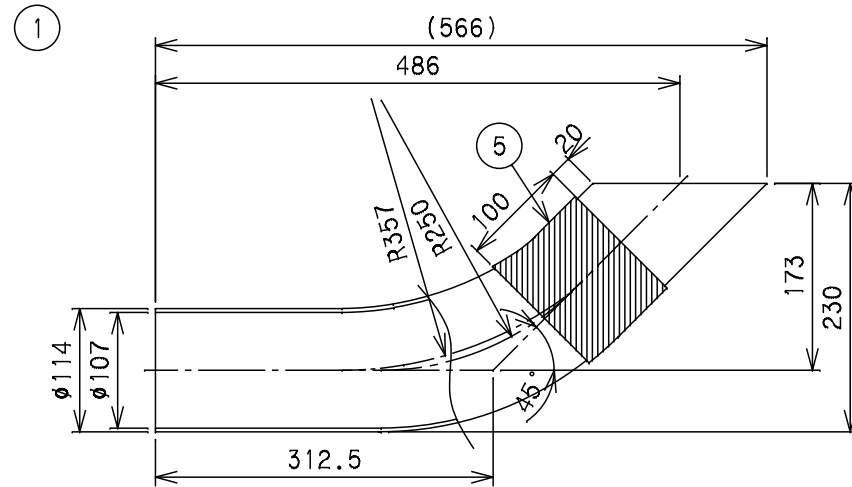


番号	部品名称	材質	数量	備考
1	基礎貫通排水用さや管	P V C	1	
2	基礎貫通スリーブ排水フレキ管	P V C	1	
3	防蟻目地パッキン	EPDM	1	
4	スリーブホルダー75-100	P P	2	D10及びD13用
5	防蟻プチルシート100	プチルゴム	1	t=3



		Mコード	73471
品名	防蟻対策基礎貫通スリーブ	型式(略号)	KSA-B75NX230H
前澤化成工業株式会社		図番	04702163