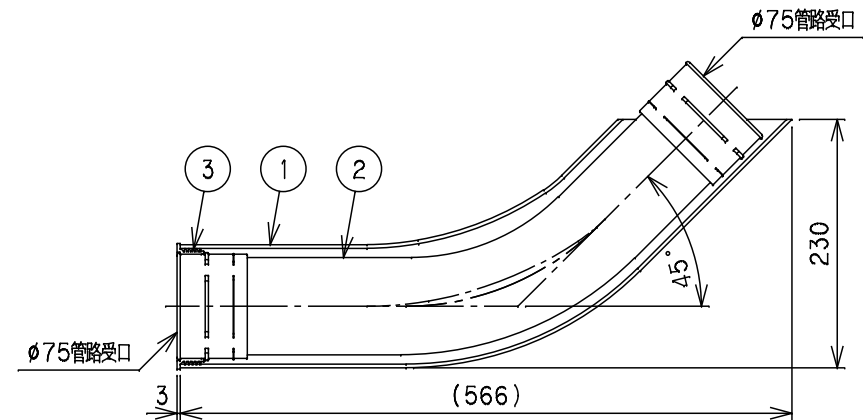
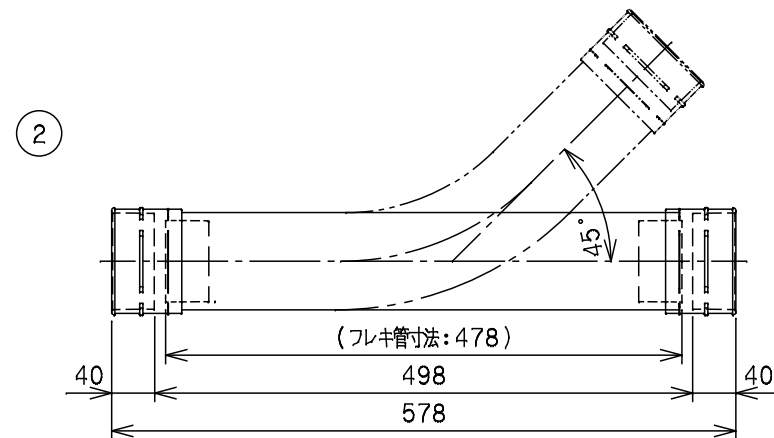
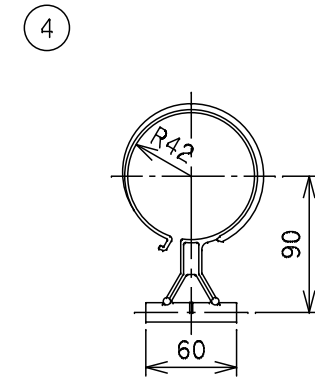
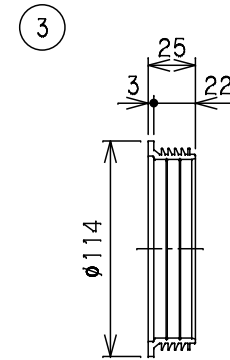
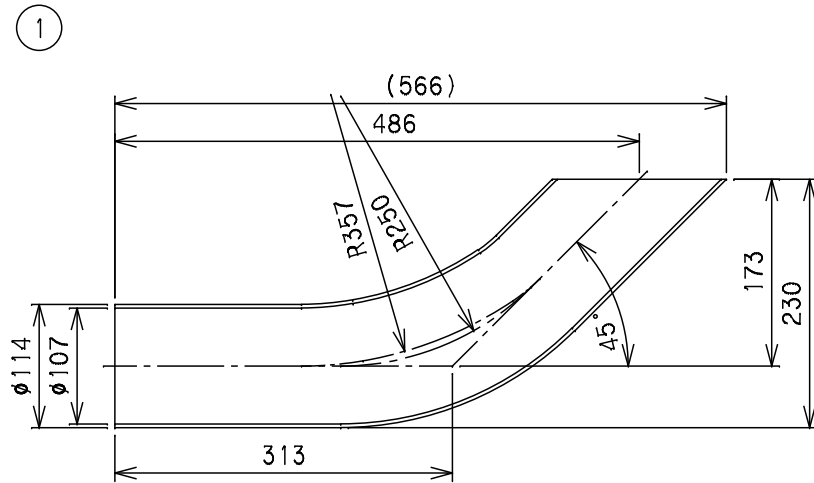


番号	部品名称	材質	数量	備考
1	基礎貫通排水用さや管	P V C	1	
2	基礎貫通スリーブ排水フレキ管	P V C	1	
3	パッキン	EPDM	1	
4	スリーブホルダー75-100	P P	2	D10及びD13用



		Mコード	73552
品名	基礎貫通スリーブ	型式 (略号)	KSA75N×230H
前澤化成工業株式会社		図番	04702011