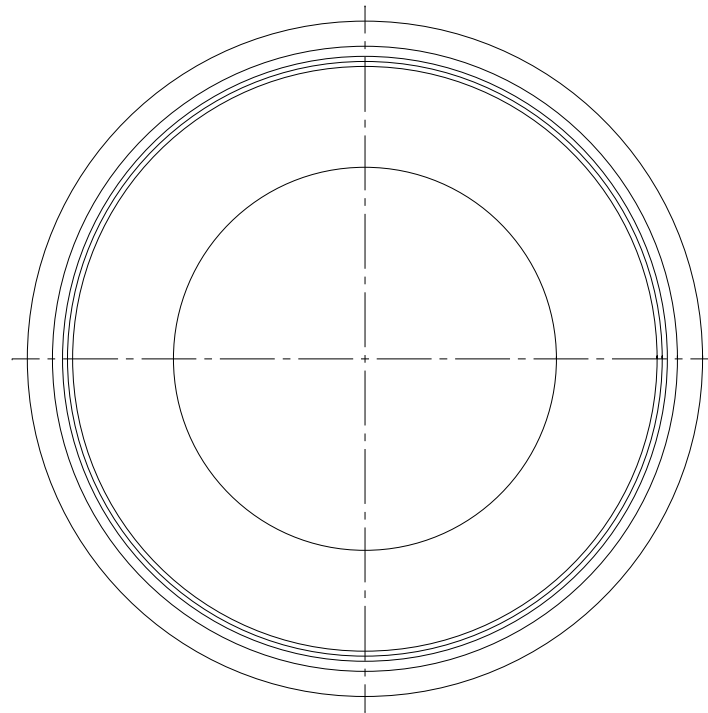
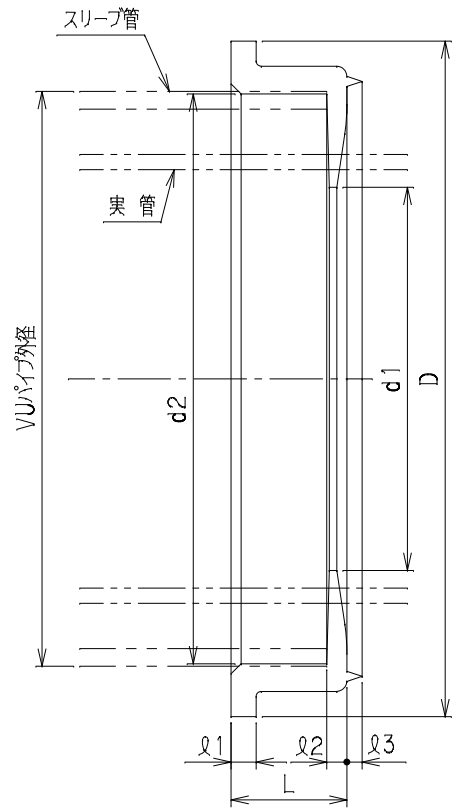
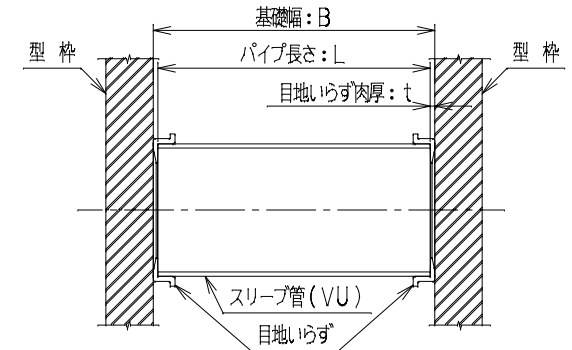


番号	部品名称	材質	数量	備考
		S B R		

記号 呼び径	D	d1	d2	L	ℓ1	ℓ2	ℓ3	Mコード
75	109	50	88	23	4	4	2.5	70134
100	134	76	113	23	5	4	3	70135
125	160	100	135	23	5	5	3	70136

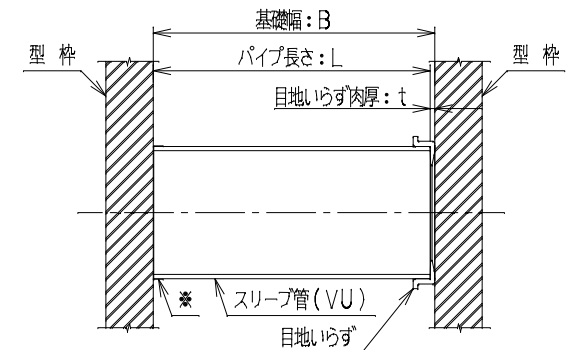


目地いらず施工寸法表



$$[\text{パイプ長さ: } L] = [\text{基礎幅: } B] - [(\text{目地いらず肉厚: } t) \times 2]$$

単位mm



$$[\text{パイプ長さ: } L] = [\text{基礎幅: } B] - [\text{目地いらず肉厚: } t]$$

単位mm

目地いらず肉厚 KSM 75: t=4mm

KSM100: t=4mm

KSM125: t=5mm

※ 目地いらずを使用しない片側面は、
ガムテープなどで穴を覆って下さい。

品名	目地いらず	型式 (略号)	KSM
前澤化成工業株式会社	図番	04700100	