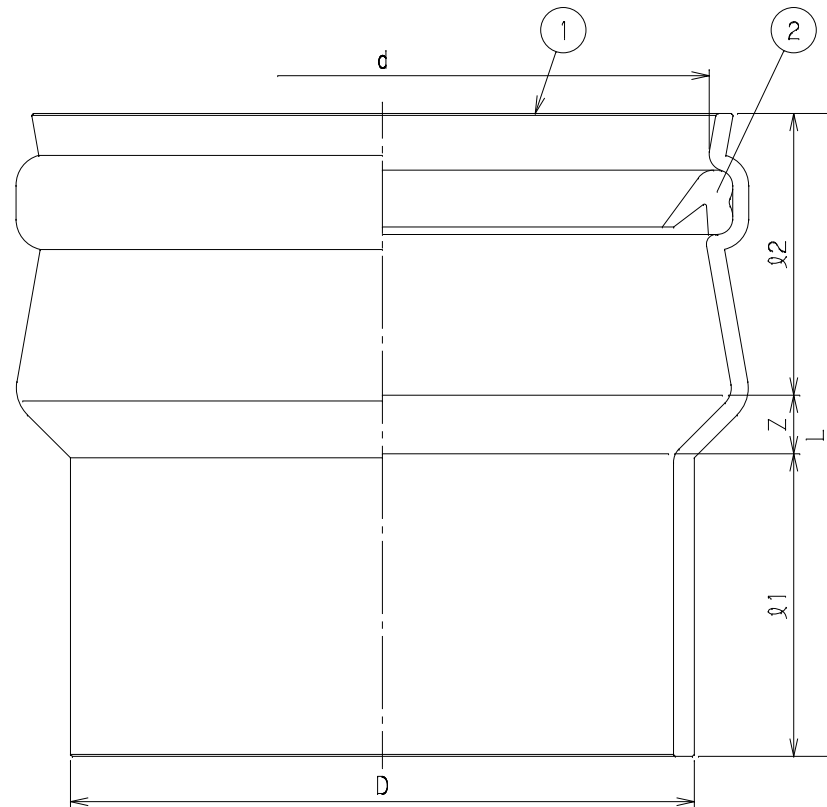


番号	部品名称	材質	数量	備考
1	本体	PVC	1	
2	ゴム輪	SBR	1	

呼び径	記号	D	d	ℓ1	ℓ2	L	Z	Mコード
150		165	172.8	80	74	170	16	70551



品名	角度調整ソケット	型式 (略号)	KSR
前澤化成工業株式会社		図番	04012900