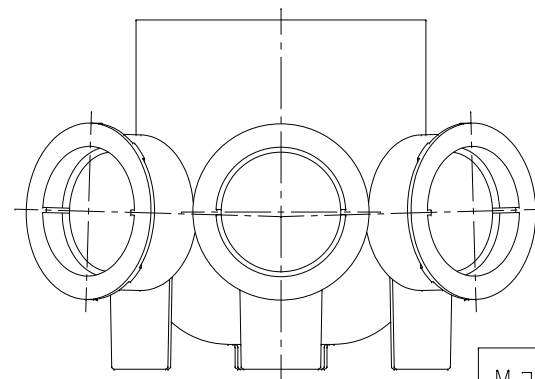
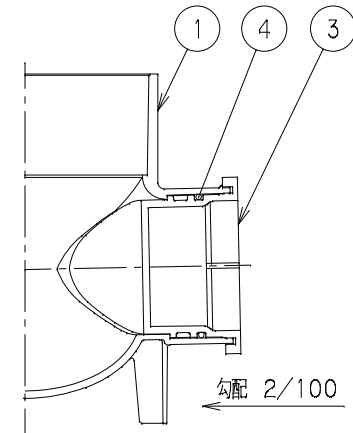


番号	部品名称	材質	数量	備考
1	本体	PVC	1	
2	100-2キャップ $\phi 100$	PVC	1	
3	100-3キャップ $\phi 100$	PVC	2	
4	Oリング	合成ゴム	3	



		Mコード	43174
品名	小型取付マス	型式 (略号)	KYC-45WY 125PX100-200
前澤化成工業株式会社		図番	05108204