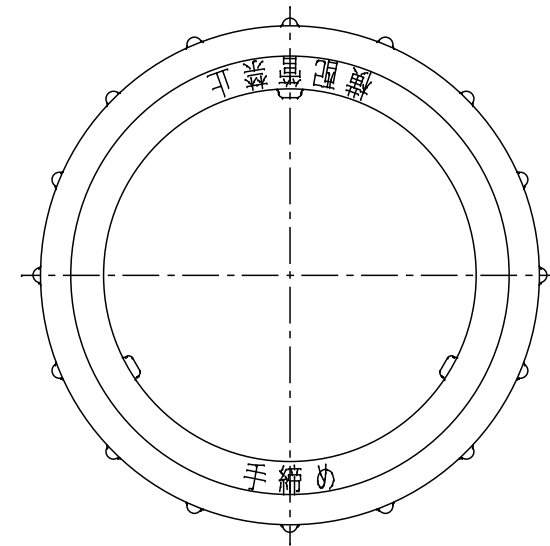
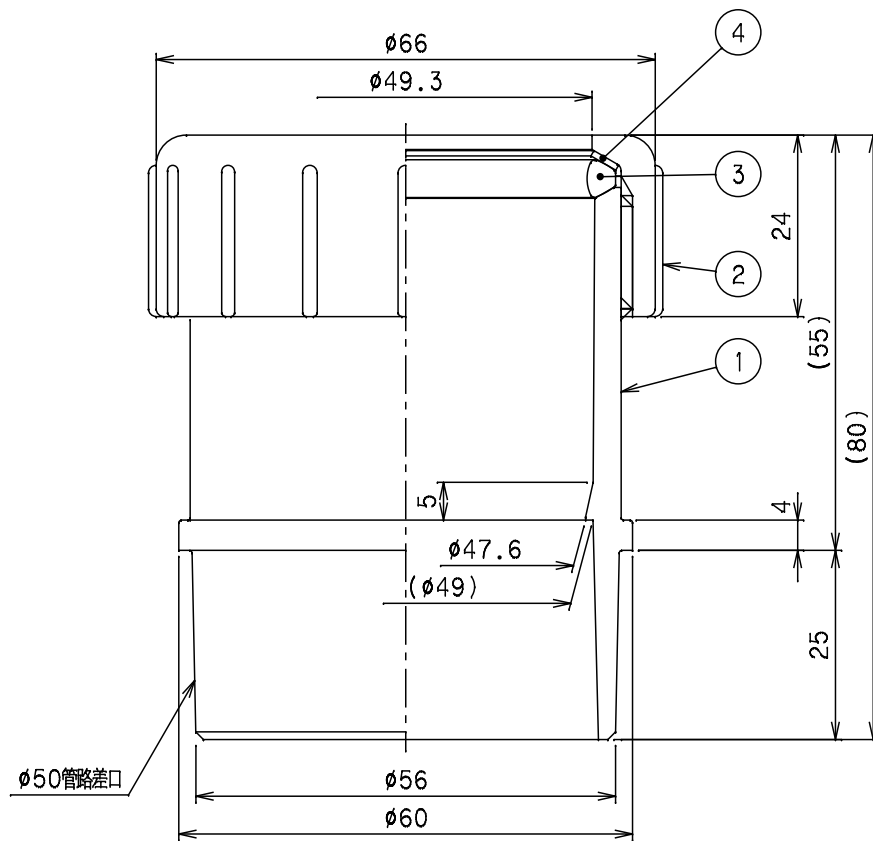


番号	部品名称	材質	数量	備考
1	本体	PVC	1	
2	ナット	PVC	1	
3	パッキン	SBR	1	
4	ワッシャー	PE	1	

備考 1.ねじの形状は、JIS B 0216 とする。



上面図

		Mコード	70900N
品名	キッチンヤリトリジョイント	型式 (略号)	KYJ40X50TN
前澤化成工業株式会社		図番	04600320