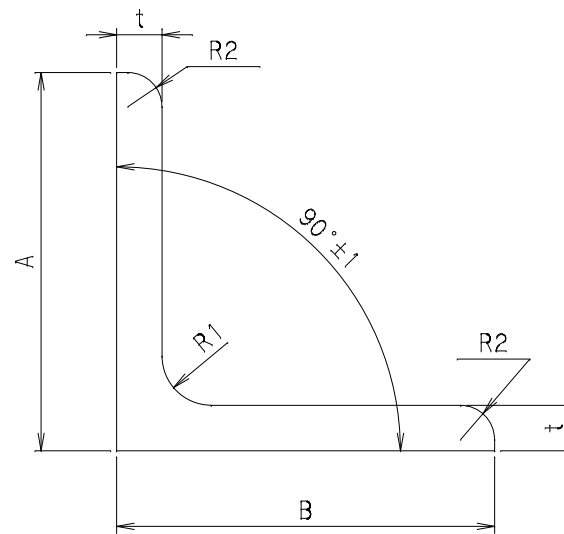


番号	部品名称	材質	数量	備考
1	アングル	PVC	1	グレー

1) Mコードなき製品につきましては、お問い合わせ下さい。



呼び	A×B	A, Bの許容差	t	長さ L	R1	R2	Mコード
L30	30×30	±0.5	4.0±0.2	4000 $\begin{smallmatrix} +20 \\ 0 \end{smallmatrix}$	4.0	2.0	87606
L40	40×40		5.0±0.2		4.5	3.0	87607
L50	50×50		6.0±0.2		6.5	4.5	87608
L60	60×60	±0.7	7.0±0.2		6.5	4.5	87609

品名	塩ビアングル	型式 (略号)	L30~L60
前澤化成工業株式会社		図番	20310000