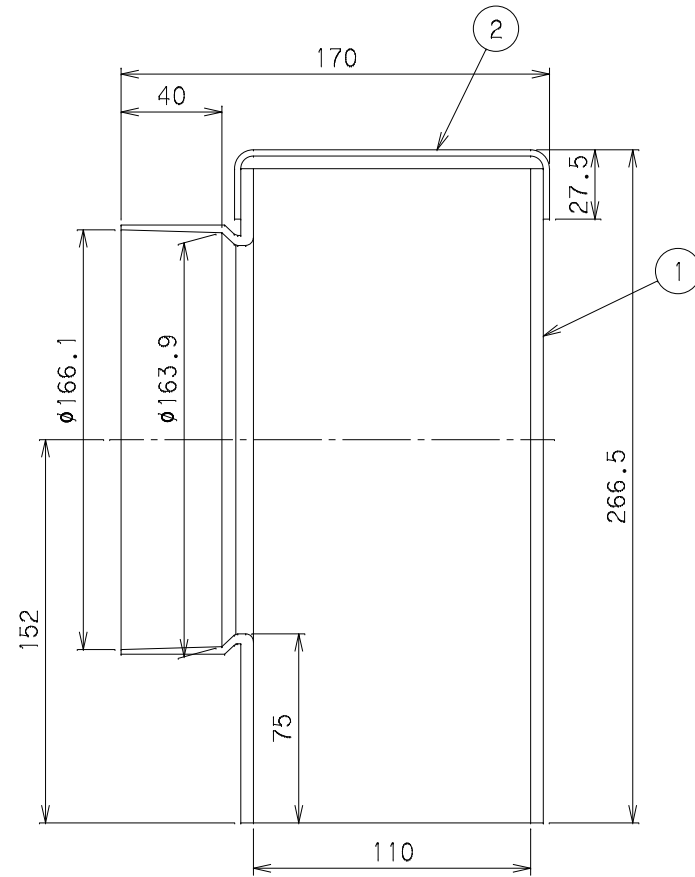
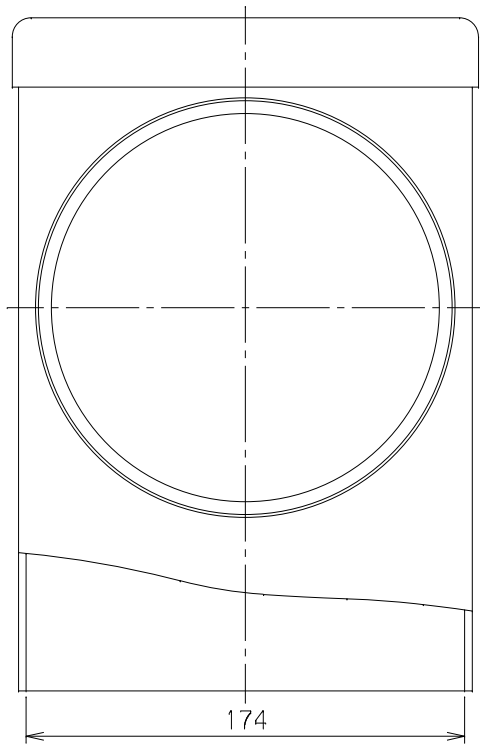


番号	部品名称	材質	数量	備考
1	本体	PVC	1	
2	キャップ	PVC	1	



		Mコード	70625
品名	防臭弁	型式 (略号)	LB 150
前澤化成工業株式会社		図番	04070203