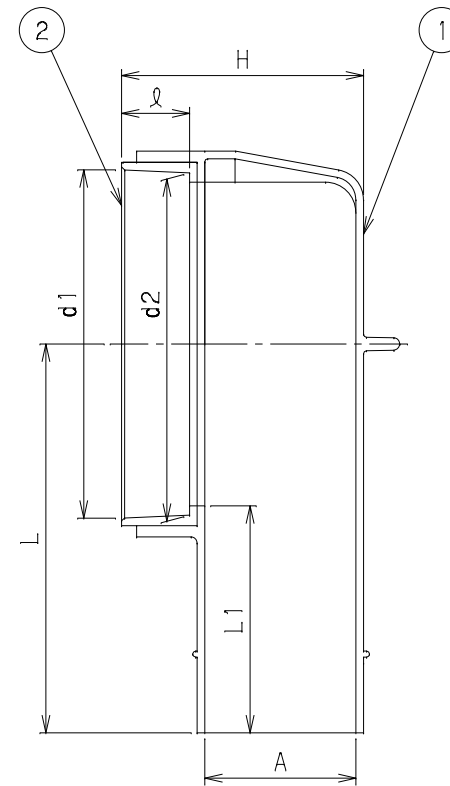
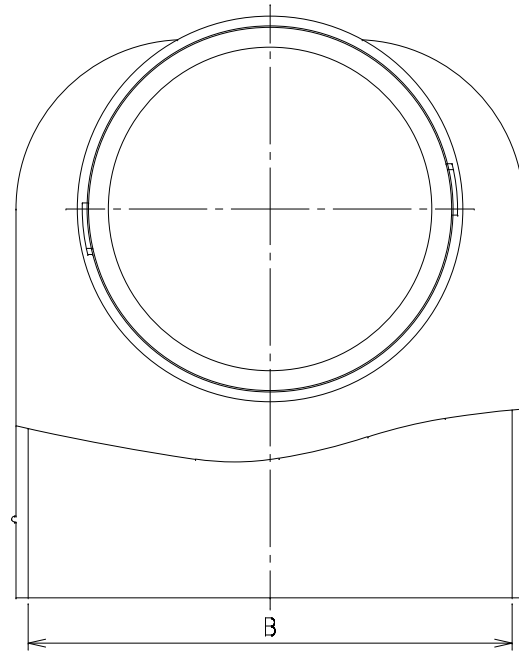


番号	部品名称	材質	数量	備考
1	本体	-	1	
2	カラー	PVC	1	

1) 本体材質は、75, 150は、PVC 100は、ABS となります。

2) 部品番②は、100サイズのみ使用となります。

記号 呼び径	d1	d2	ℓ	L	L1	H	A	B	Mコード
75	89.6	88.3	35	116.5	75	82	41.5	110	70622
100	114.8	113.2	23	128.5	75	80	50	160	70623
150	166.1	163.9	40	152	75	170	110	174	70625



品名	防臭弁	型式 (略号)	LB
前澤化成工業株式会社		図番	04070200