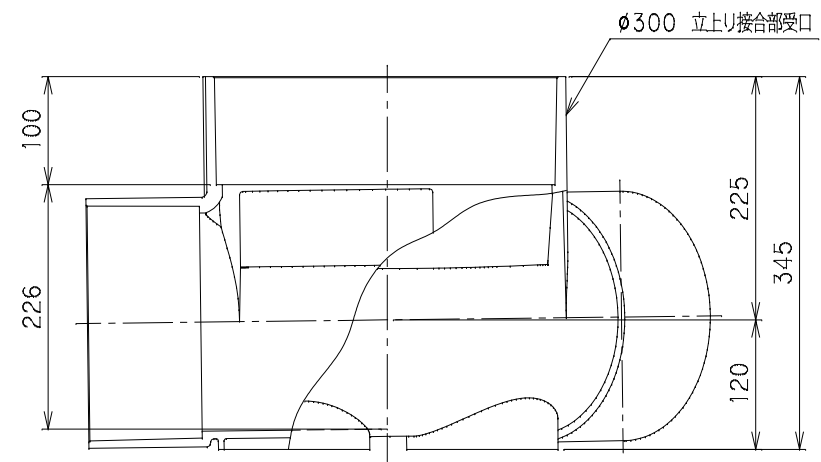
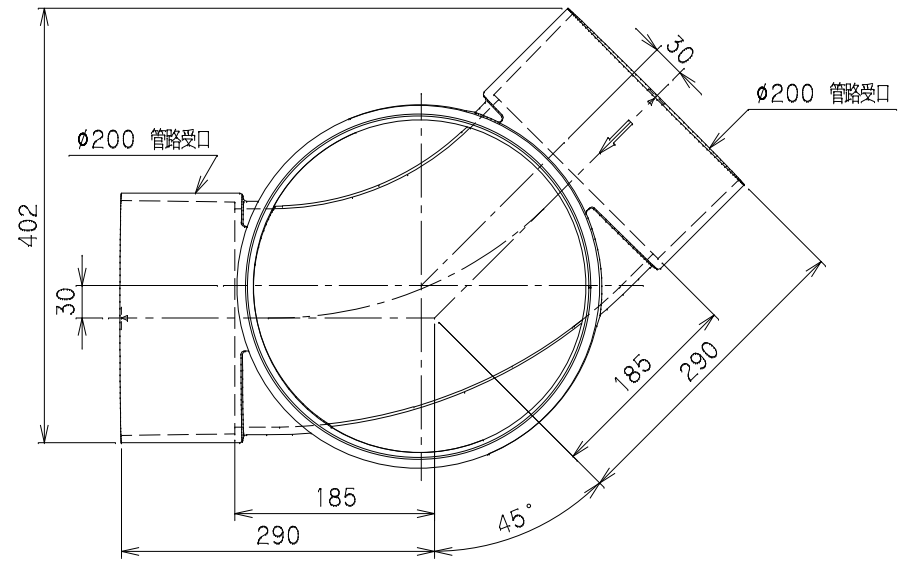
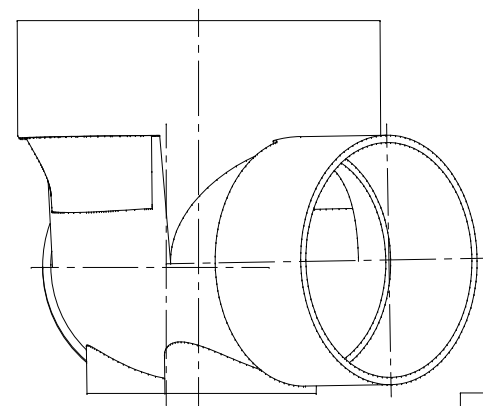


| 番号 | 部品名称 | 材質  | 数量 | 備考 |
|----|------|-----|----|----|
|    | 本体   | PVC |    |    |



勾配 1.2/100 ←



|            |      |            |                |
|------------|------|------------|----------------|
| 品名         | ビニマス | 型式<br>(略号) | M-45L左 200-300 |
| 前澤化成工業株式会社 | 図番   | Mコード       | 41915          |
|            |      |            | 05039216       |