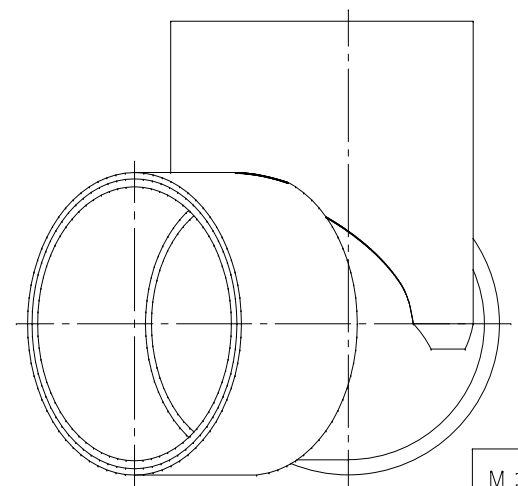
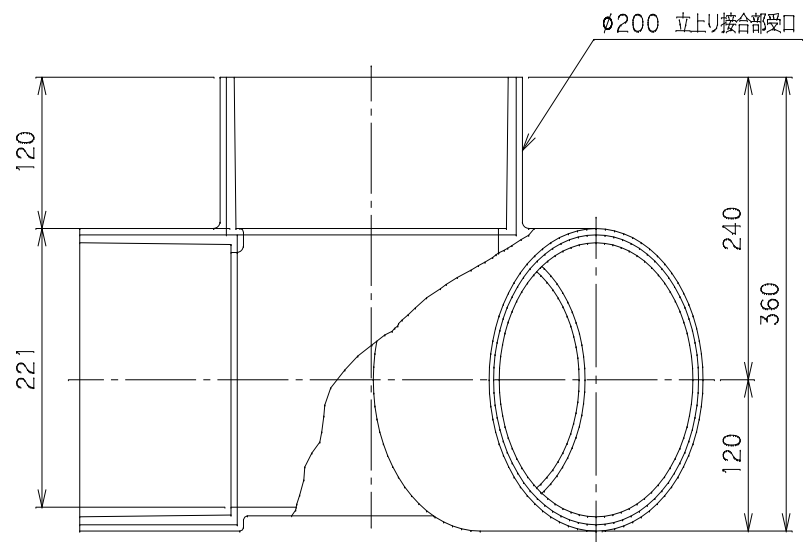
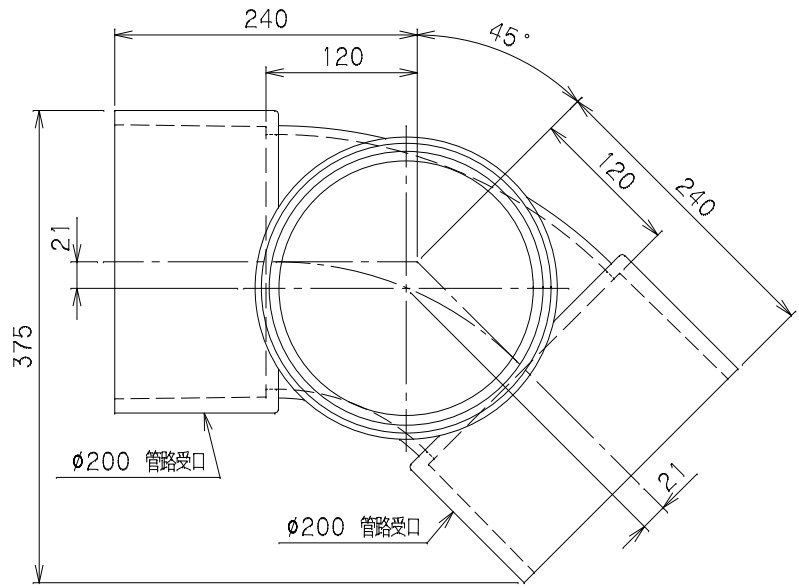


番号	部品名称	材質	数量	備考
	本体	FRP		



品名	ビニマス	型式 (略号)	Mコード	41964
前澤化成工業株式会社		図番	M-45L兼 200-200F 05038206	