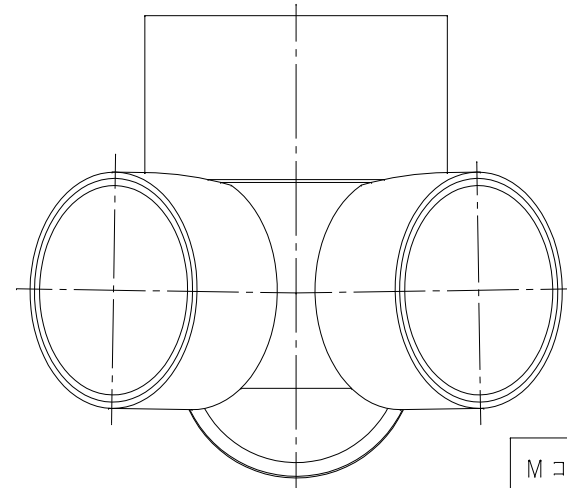
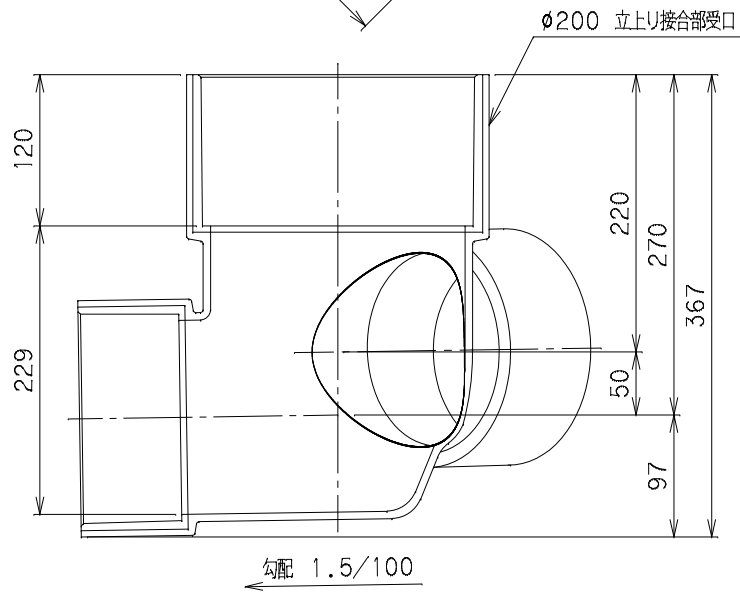
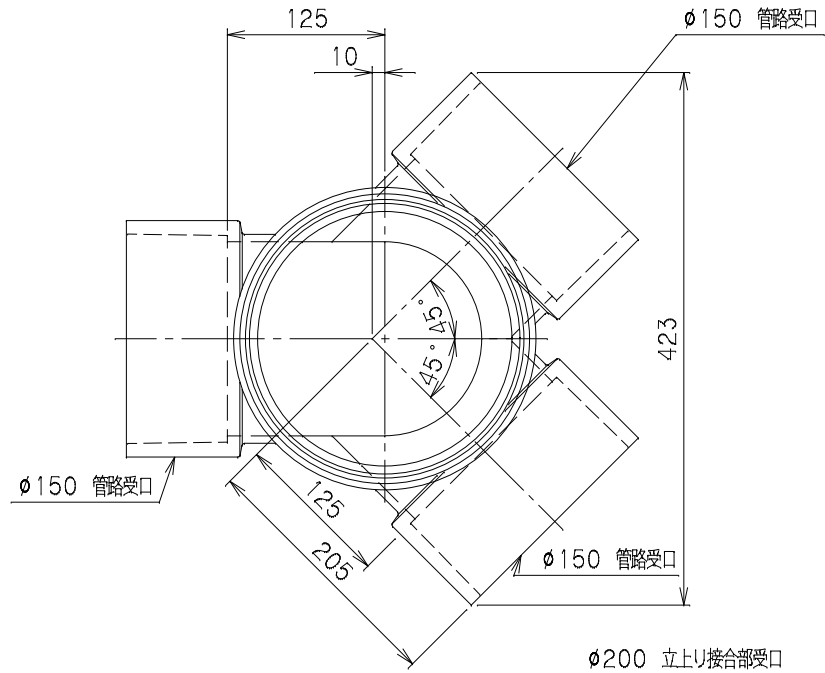


番号	部品名称	材質	数量	備考
	本体	FRP		



品名	ビニマス	型式 (略号)	M-45WLS 150-200F	Mコード	41759
前澤化成工業株式会社			図番	05031223	