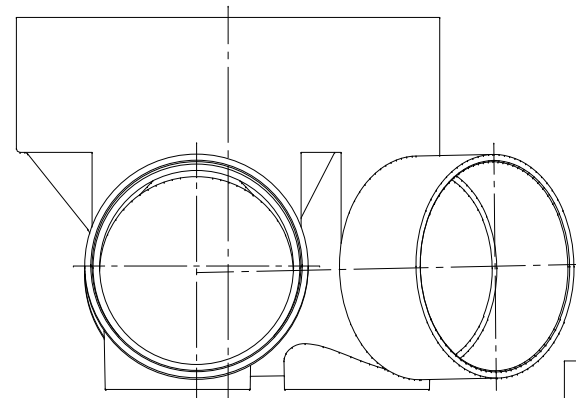
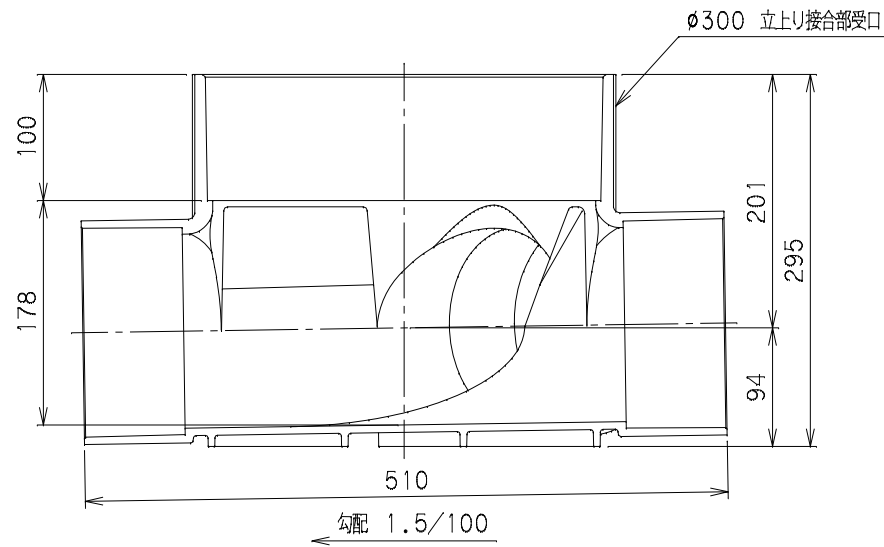
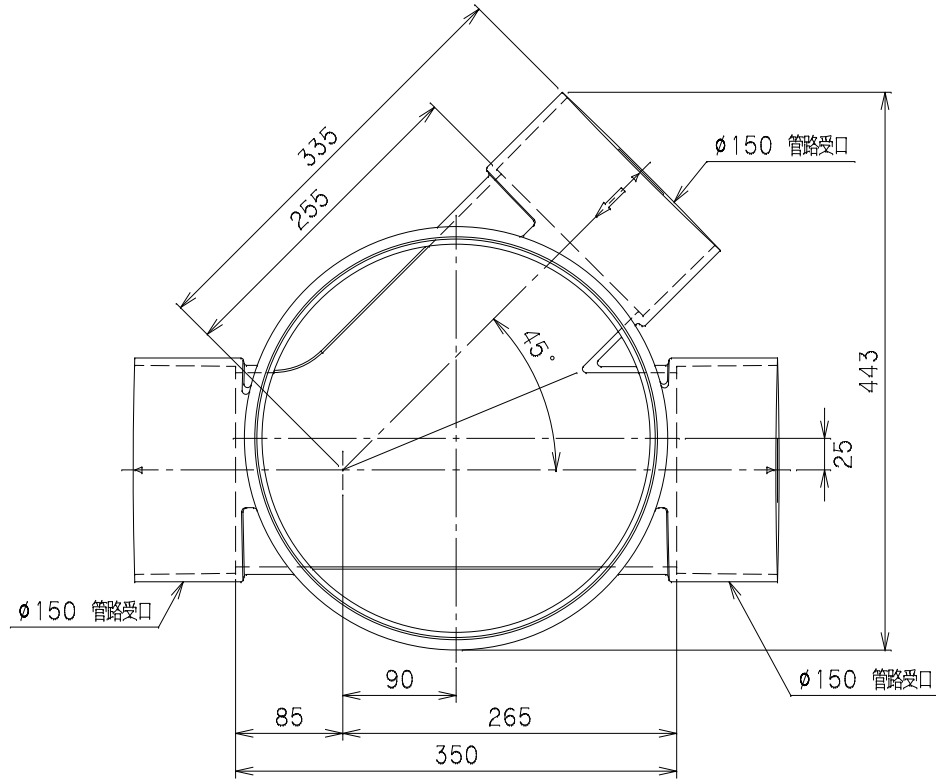


番号	部品名称	材質	数量	備考
	本体	PVC		



品名	ビニマス	型式 (略号)	M-45Y左 150-300
前澤化成工業株式会社	図番	Mコード	41868
			05036201