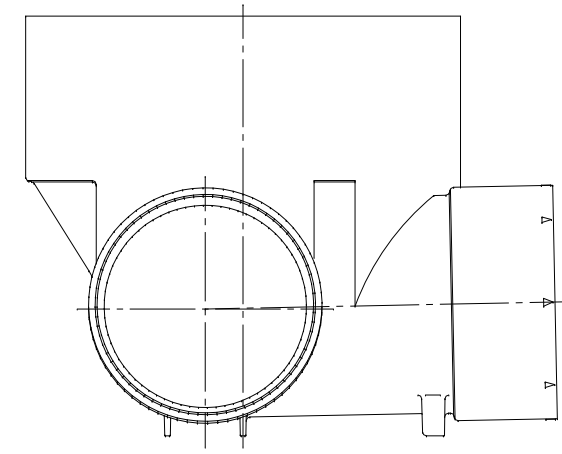
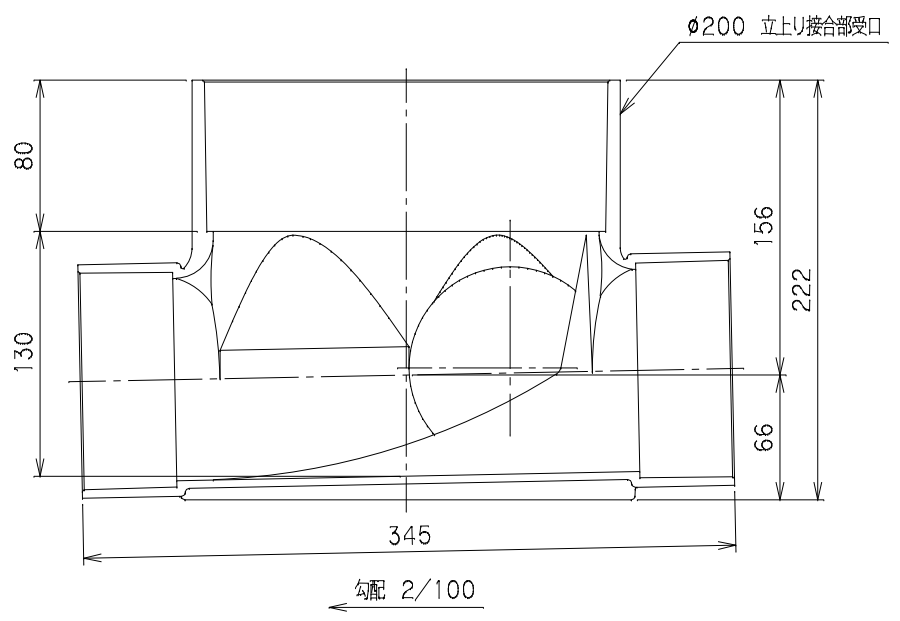
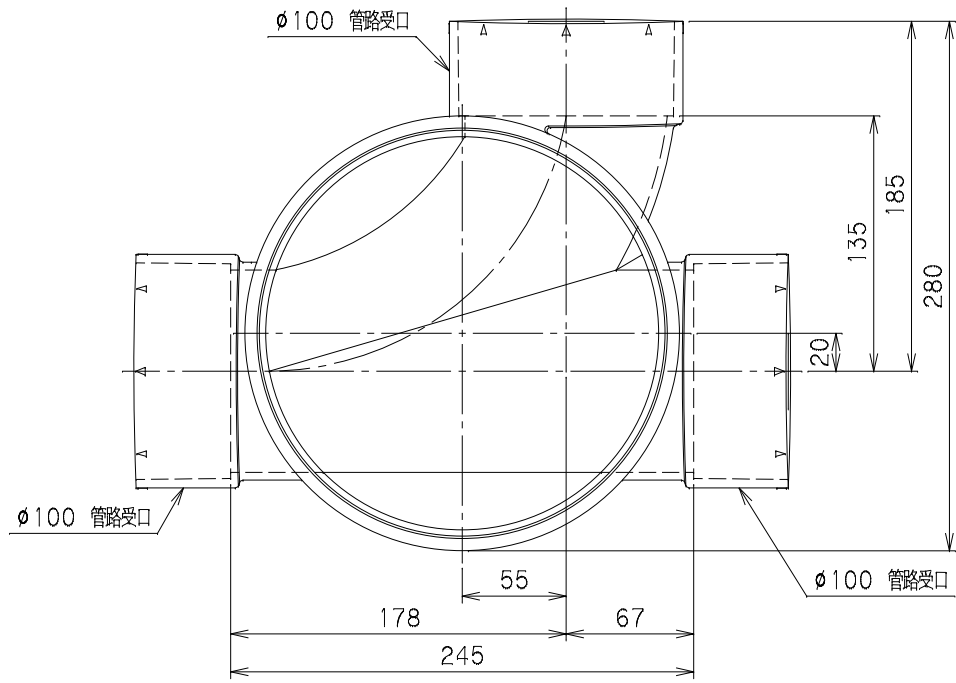


番号	部品名称	材質	数量	備考
	本体	PVC		



品名	ビニマス	型式 (略号)	M-90Y左 100-200
前澤化成工業株式会社	図番	05011205	
		Mコード	49734