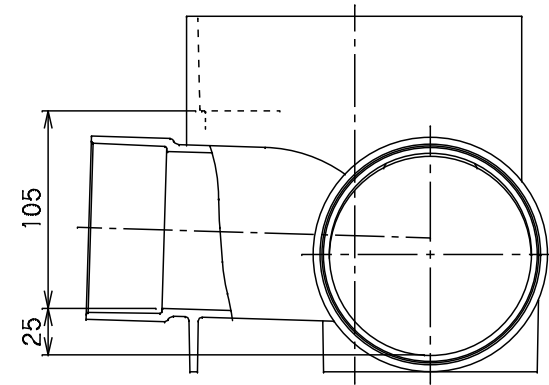
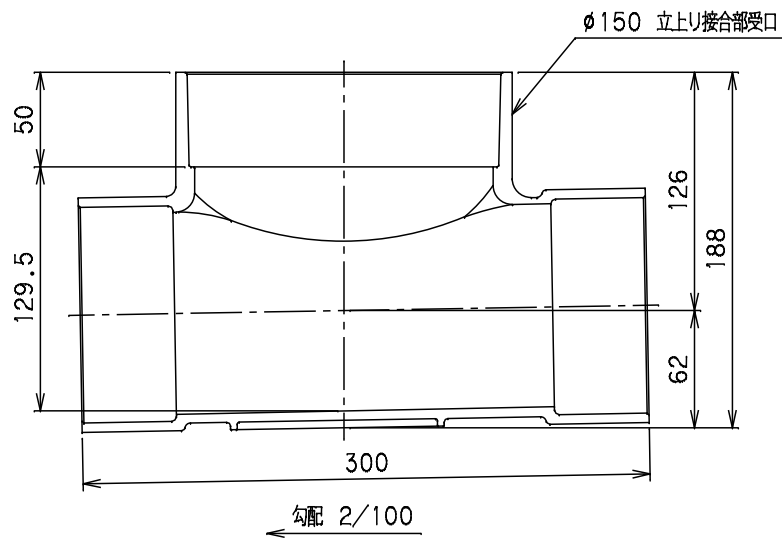
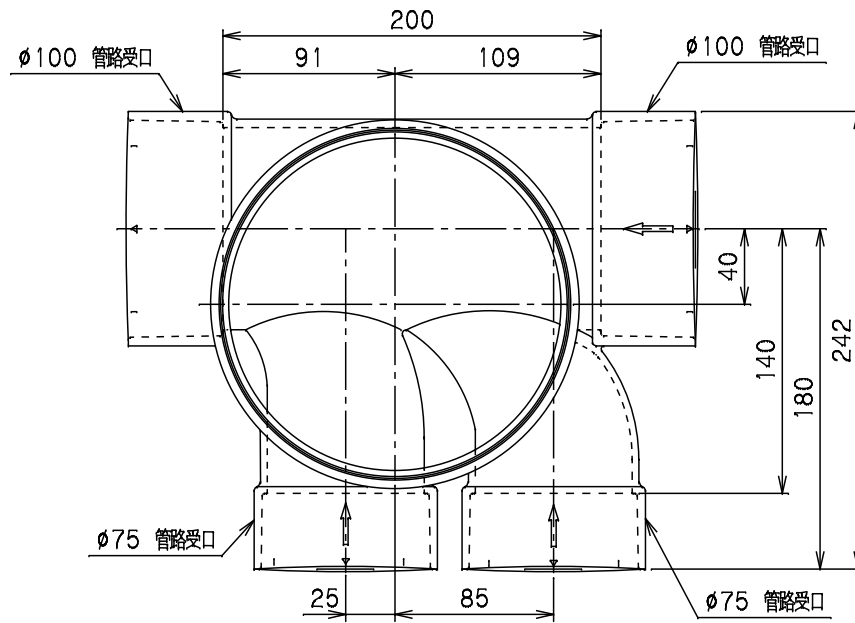


番号	部品名称	材質	数量	備考
	本体	PVC	1	



勾配 3/100

品名	ビニマス	型式 (略号)	M-90YW右 100×75-150
前澤化成工業株式会社	図番	05003238	Mコード 40540