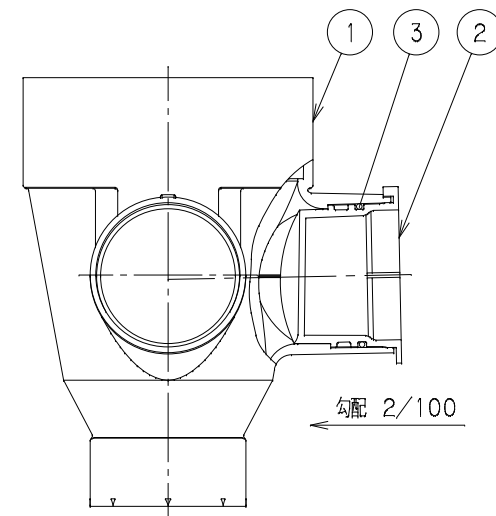


番号	部品名称	材質	数量	備考
1	本体	PVC	1	
2	100-2キャップ φ100	PVC	1	
3	Oリング	合成ゴム	1	



		Mコード	49748
品名	ビニマス	型式 (略号)	M-DRY左 100-200
前澤化成工業株式会社		図番	05012202