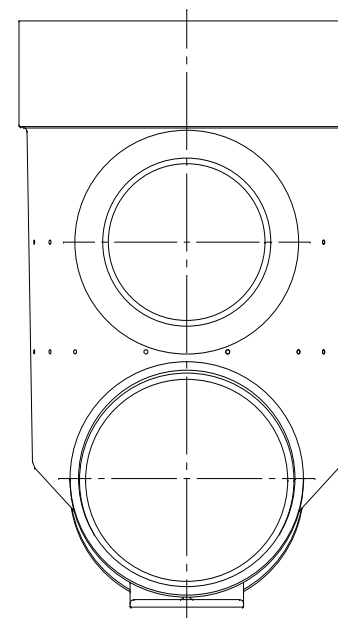


番号	部品名称	材質	数量	備考
1	本体	PVC	1	
2	シールパッキン 75	SBR	1	
3	LBT 75	PVC	1	



		Mコード	40236
品名	ビニマス	型式 (略号)	M-STH 100-150-LB75
前澤化成工業株式会社		図番	05003226