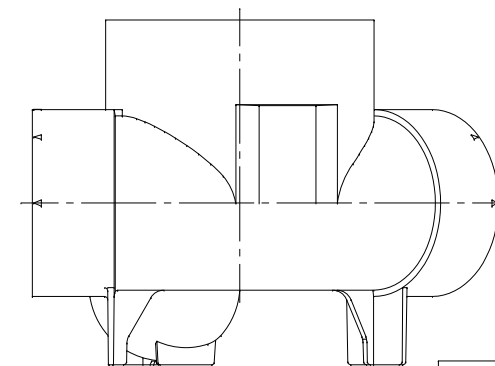
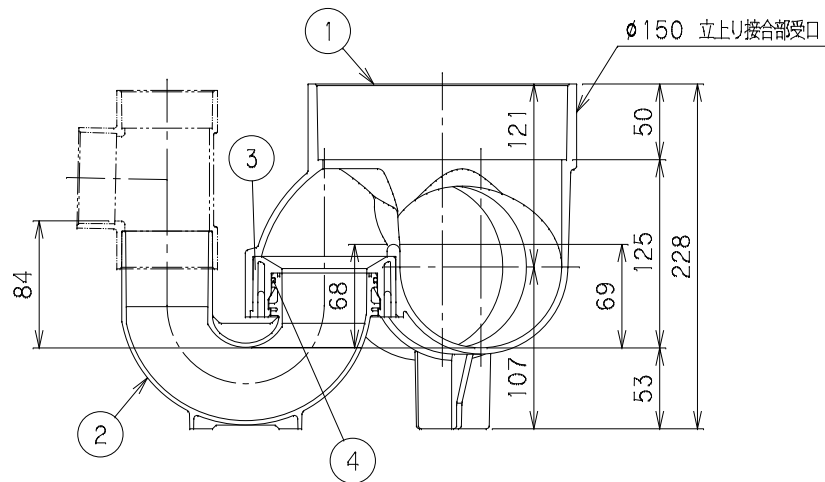


番号	部品名称	材質	数量	備考
1	本体	PVC	1	
2	トラップ 差し 50	PVC	1	
3	プッシング 75X50	PVC	1	
4	Oリング	合成ゴム	1	



		Mコード	40522
品名	ビニマス	型式 (略号)	M-UT-45L左 100X50P-150
前澤化成工業株式会社		図番	05006244