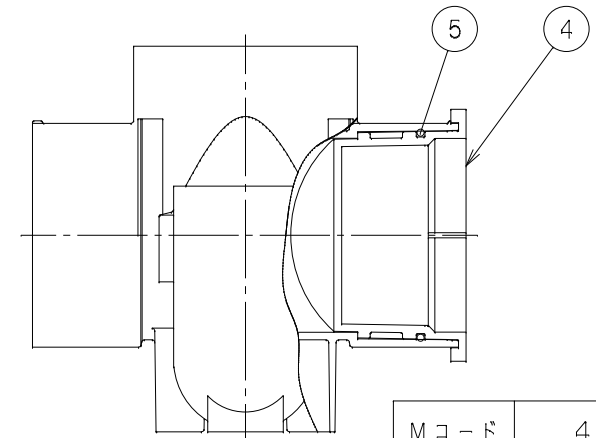


番号	部品名称	材質	数量	備考
1	本体	PVC	1	
2	トラップ 差し 100	PVC	1	
3	Oリング	合成ゴム	1	トラップ用
4	150-7キャップ φ150	PVC	1	
5	Oリング	合成ゴム	1	キャップ用



		Mコード	41646
品名	ビニマス	型式 (略号)	M-UT-CK 150X100P-150
前澤化成工業株式会社		図番	05030202