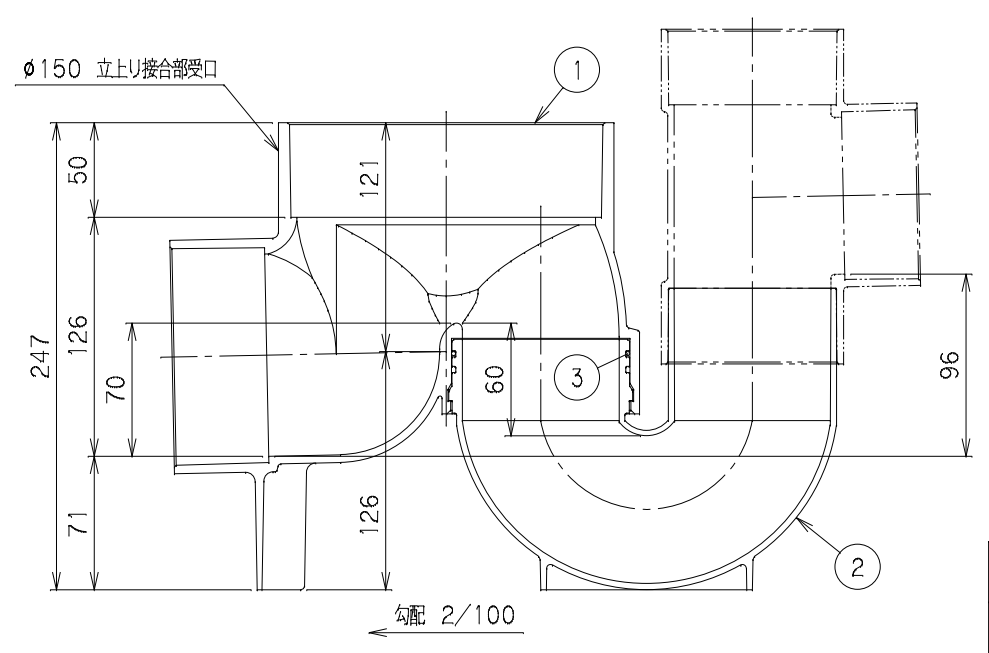


| 番号 | 部品名称     | 材質   | 数量 | 備考 |
|----|----------|------|----|----|
| 1  | 本体       | PVC  | 1  |    |
| 2  | トラップ差し75 | PVC  | 1  |    |
| 3  | Oリング     | 合成ゴム | 1  |    |



|            |      |            |                        |
|------------|------|------------|------------------------|
|            |      | Mコード       | 40386                  |
| 品名         | ビニマス | 型式<br>(略号) | M-UTK<br>100X75P-150-B |
| 前澤化成工業株式会社 |      | 図番         | 05006218               |