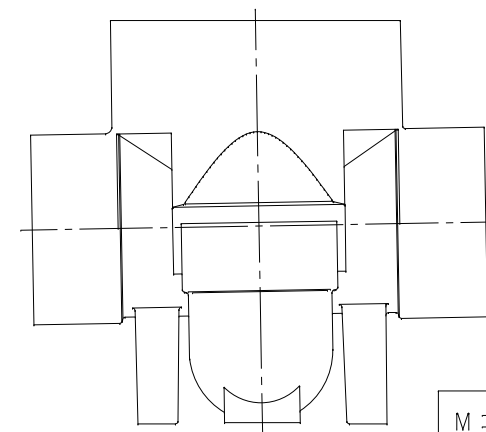
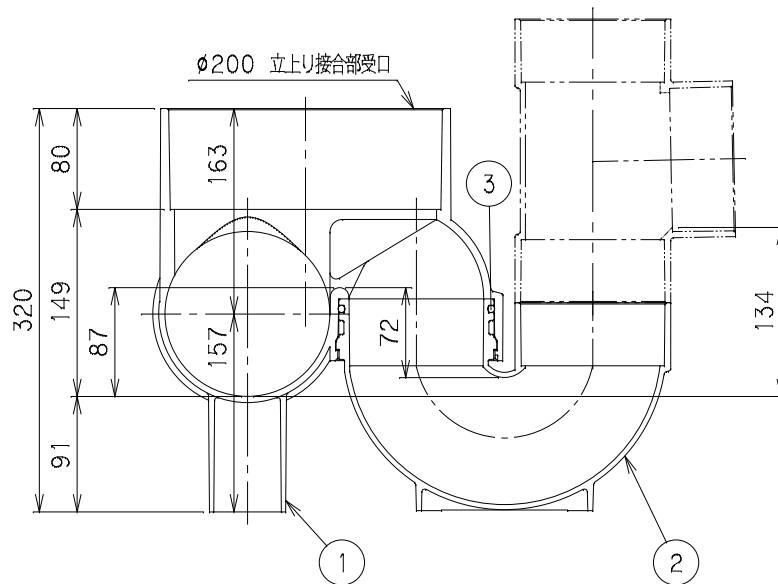


番号	部品名称	材質	数量	備考
1	本体	PVC	1	
2	トラップ受け 100	PVC	1	
3	Oリング	合成ゴム	1	



		Mコード	41482
品名	ビニマス	型式 (略号)	M-UT右 125×100S-200
前澤化成工業株式会社		図番	05025207