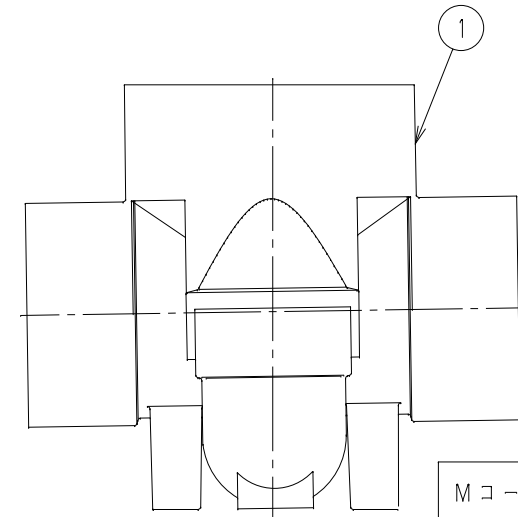


| 番号 | 部品名称 | 材質 | 数量 | 備考 |
|----|------------|------|----|----|
| 1 | 本体 | PVC | 1 | |
| 2 | トラップ受け 100 | PVC | 1 | |
| 3 | Oリング | 合成ゴム | 1 | |



| | | | |
|------------|------|------------|-----------------------|
| | | Mコード | 41782 |
| 品名 | ビニマス | 型式 (略号) | M-UT右 150X100S-200 |
| 前澤化成工業株式会社 | | 図番 | 05035207 |