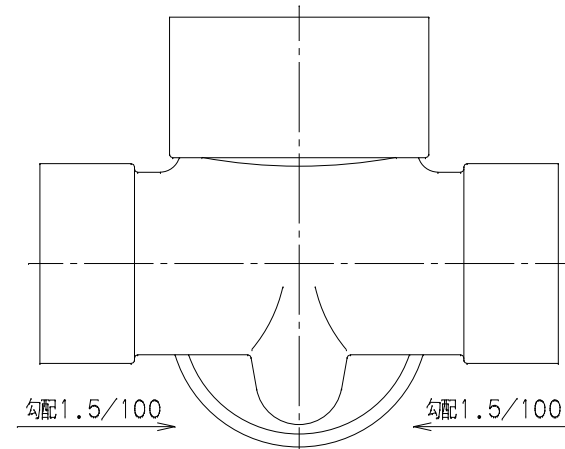
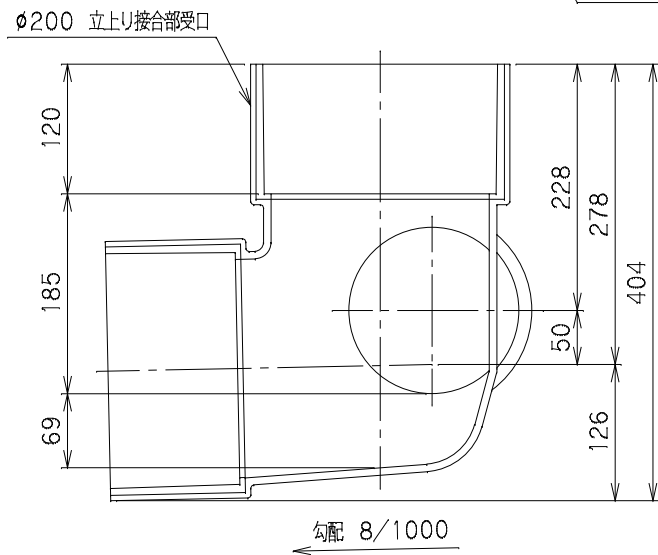
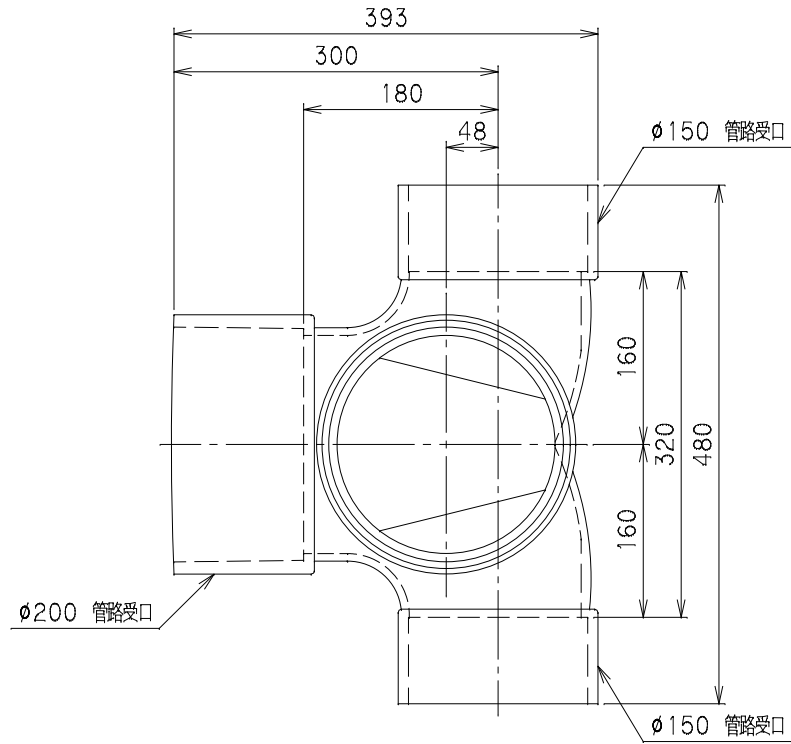


番号	部品名称	材質	数量	備考
	本体	FRP		



品名	ビニマス	型式 (略号)	M-WLS 200×150-200F
前澤化成工業株式会社	図番	05038208	
	Mコード	41961	