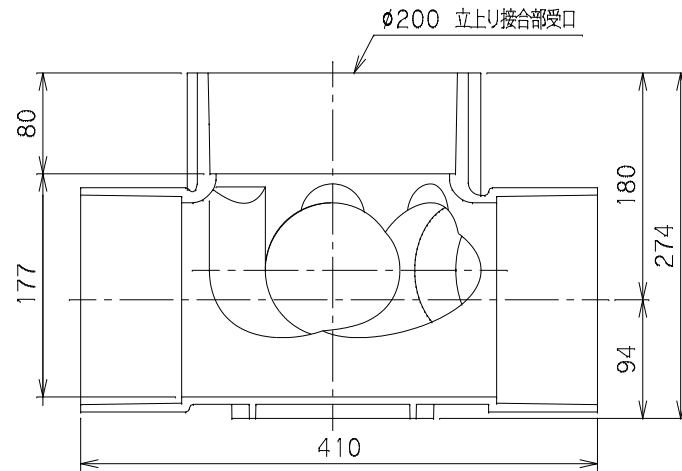
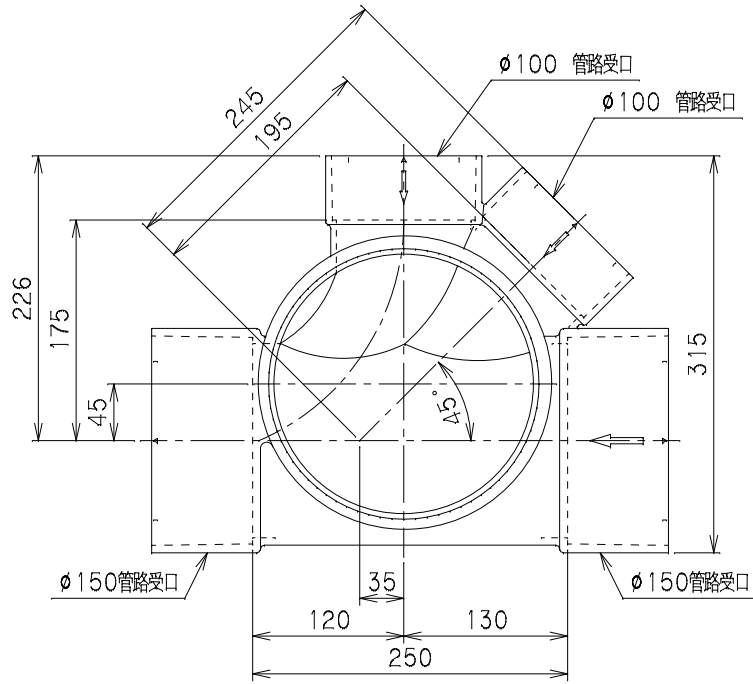
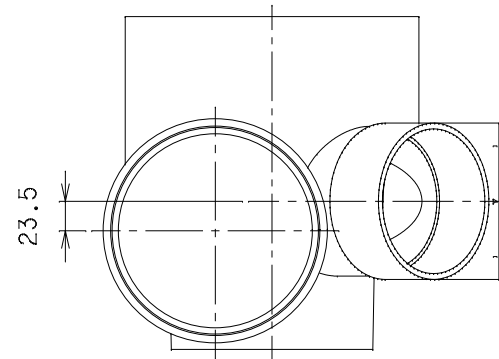


番号	部品名称	材質	数量	備考



勾配 1.5/100



		Mコード	41833
品名	ビニマス	型式 (略号)	M-YW左150×100-200
前澤化成工業株式会社		図番	05031230