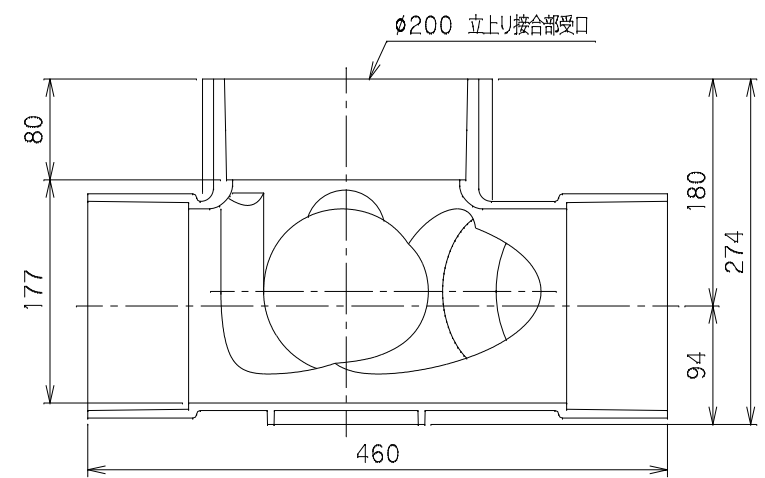
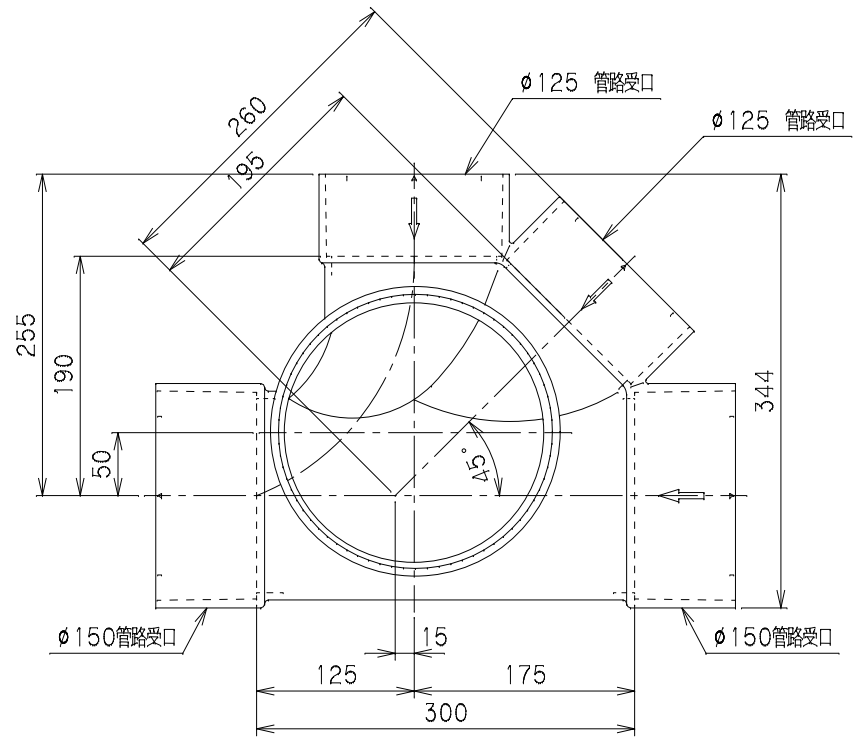
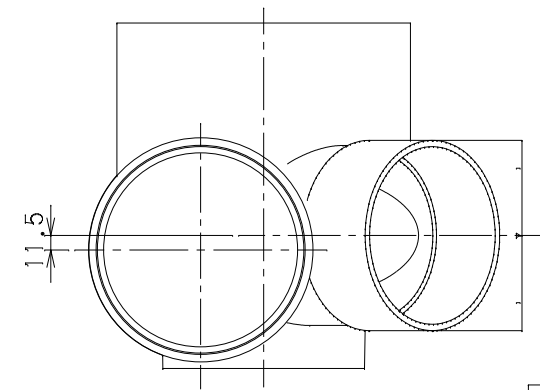


番号	部品名称	材質	数量	備考



勾配 1.5/100



品名		ビニマス	型式 (略号)	M-YW左150×125-200
前澤化成工業株式会社		図番	05031232	
Mコード			41835	