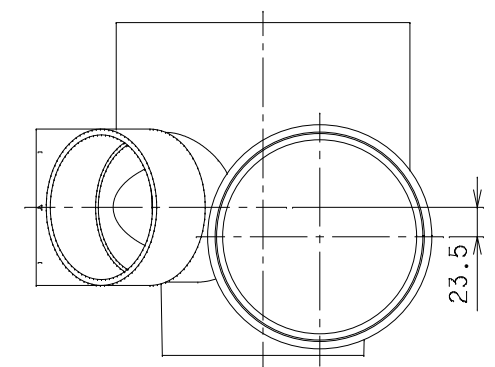
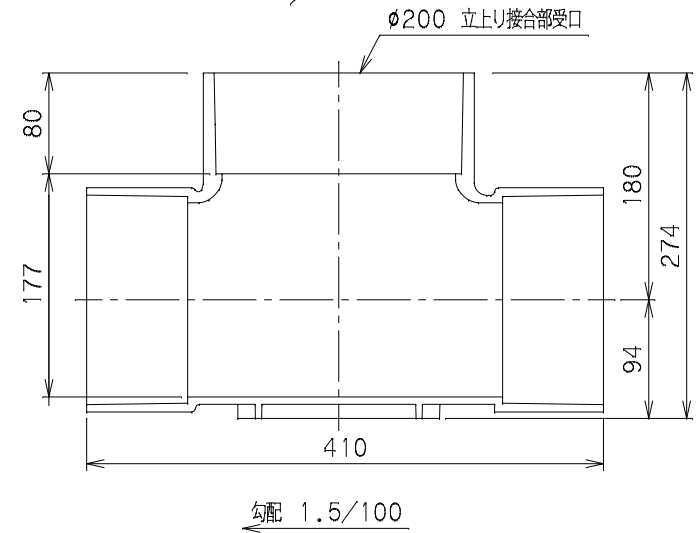
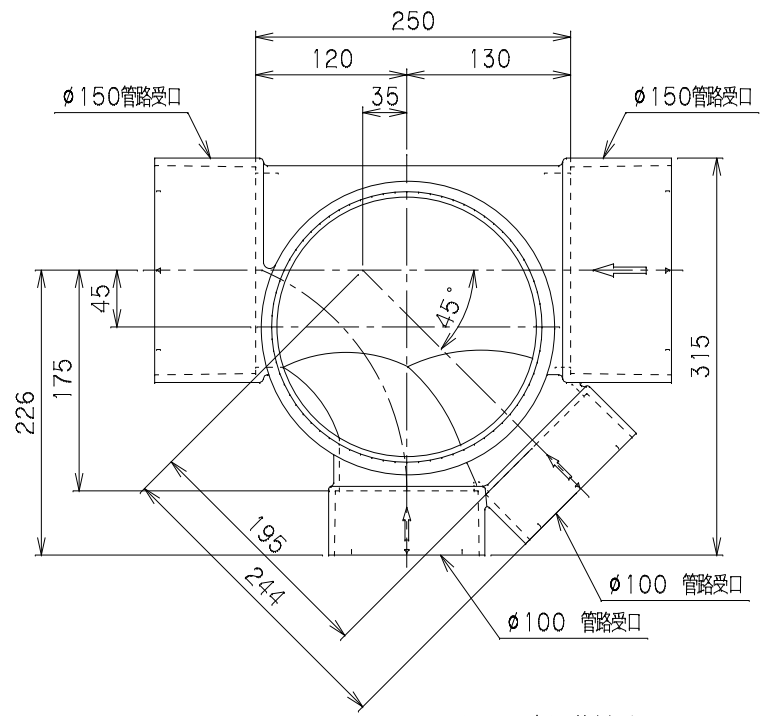


番号	部品名称	材質	数量	備考



品名	ビニマス	型式 (略号)	M-YW右150×100-200
前澤化成工業株式会社	図番	05031231	Mコード 41834