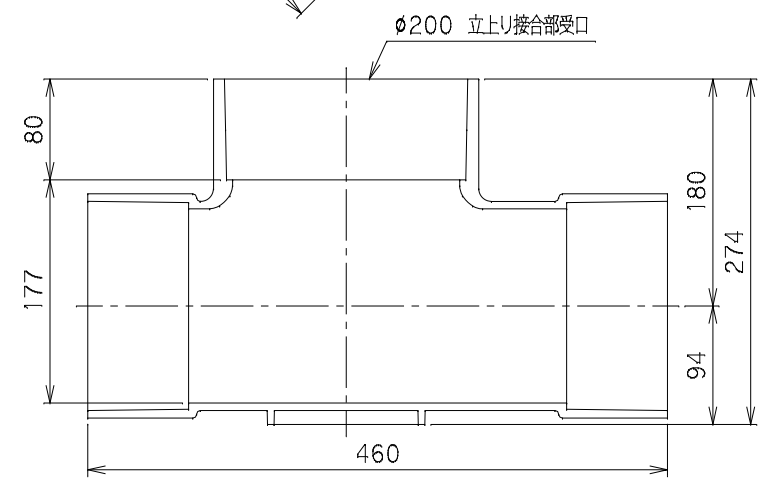
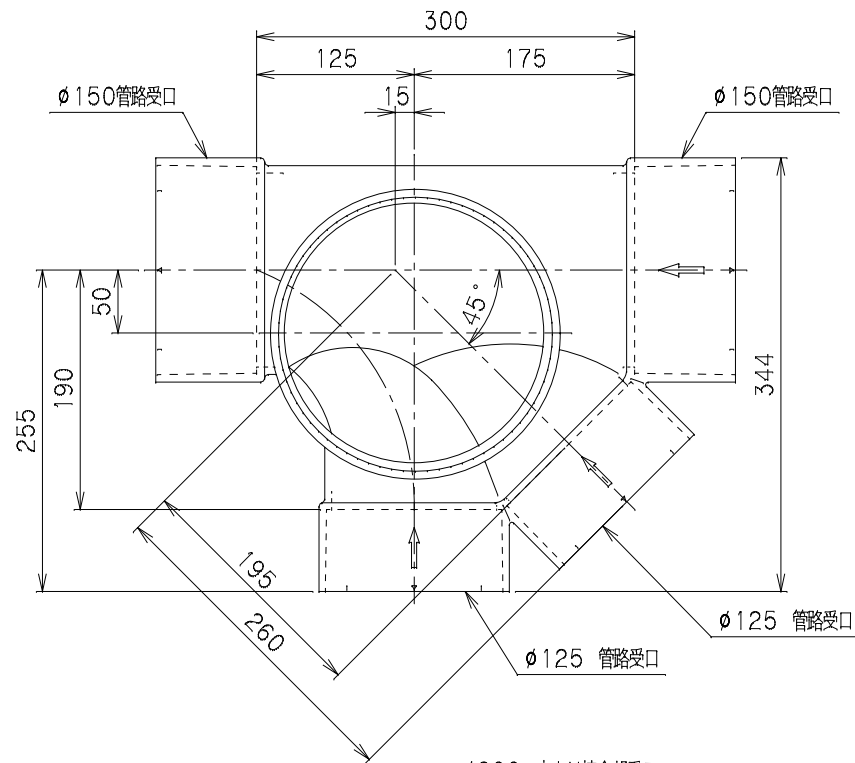
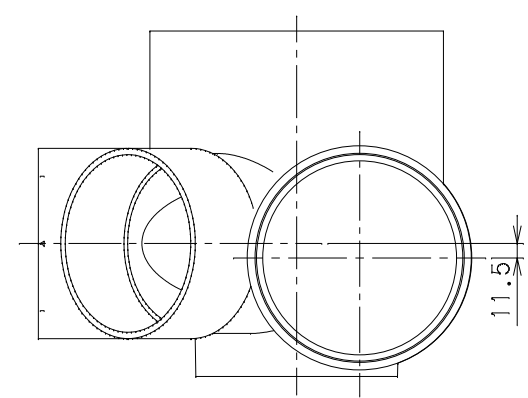


番号	部品名称	材質	数量	備考



勾配 1.5/100



品名	ビニマス	型式 (略号)	M-YW右150×125-200	Mコード	41836
前澤化成工業株式会社			図番	05031233	