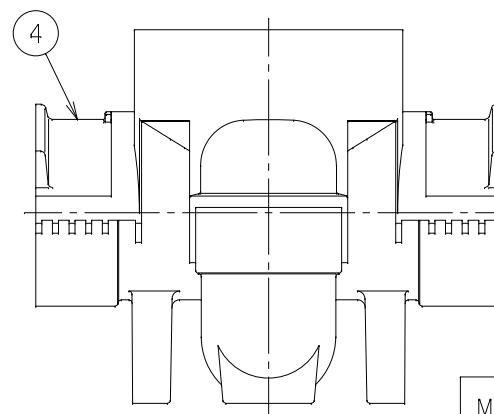


番号	部品名称	材質	数量	備考
1	本体	PVC	1	
2	トラップ受け 75	PVC	1	
3	Oリング	合成ゴム	1	
4	割り受口キャップ 100	PVC	2	



		Mコード	40708
品名	ビニマス	型式 (略号)	MA-UT兼 100×75S-150
前澤化成工業株式会社		図番	05008212