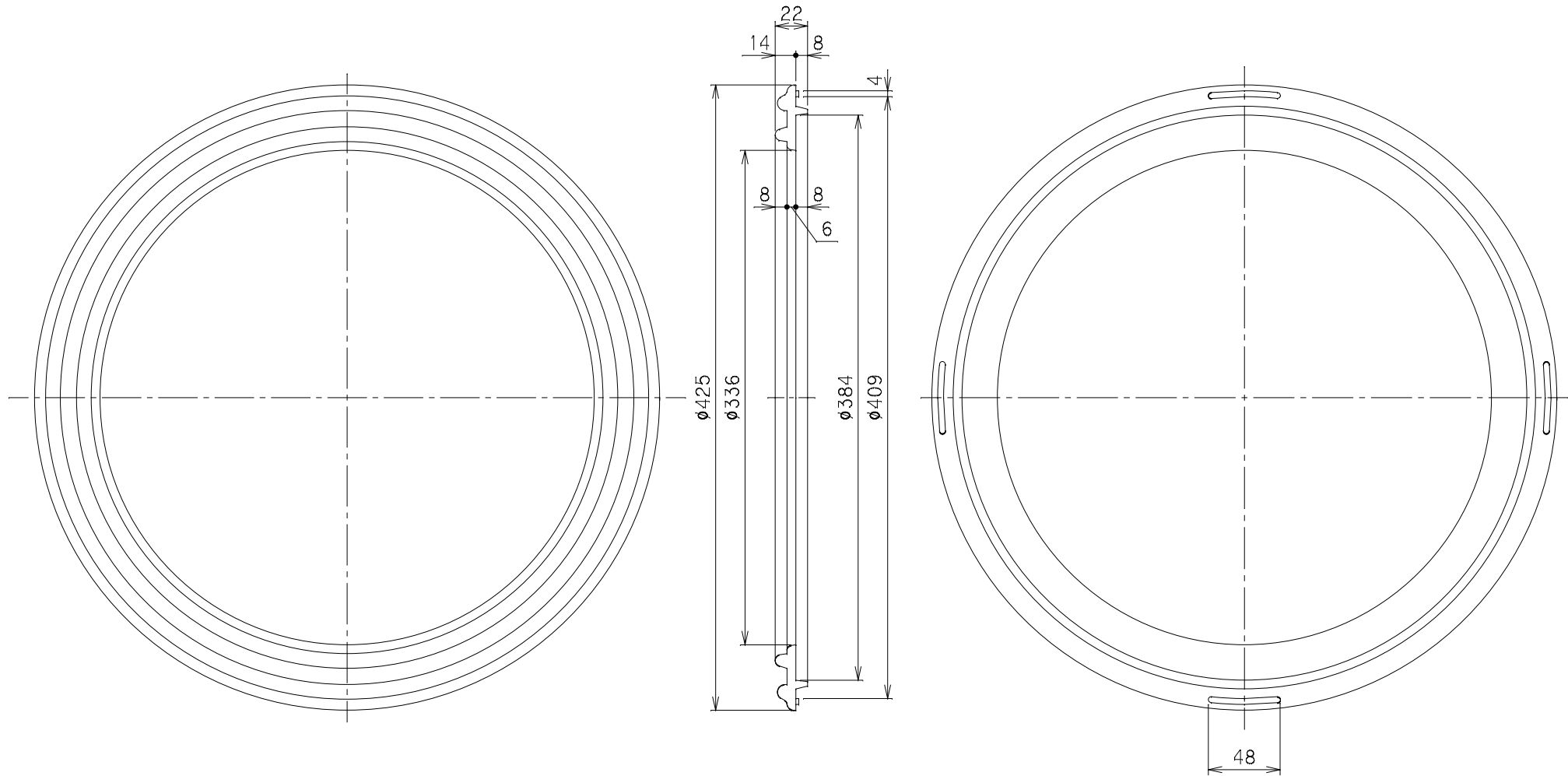


番号	部品名称	材質	数量	備考
		PP	1	



		Mコード	83210
品名	マンホール座	型式 (略号)	マンホール座350
前澤化成工業株式会社		図番	09090003