

番号	部品名称	材質	数量	備考
1	本体	ABS	1	
2	蓋	PVC	1	ブルー
3	底板	再生PVC又は再生ABS	1	
4	調整枠	ABS	1	
5	軸 A	ジュラコン	2	
6	軸 B	ポリカーボネート	2	
7	ピス	SUS	2	
8	ナット	SUS	2	
9	補強板	ABS	2	
10	盲板	ABS	2	

1) メーターライナー、土留板を御利用の場合は、略号に続き次の記号で御用命下さい。

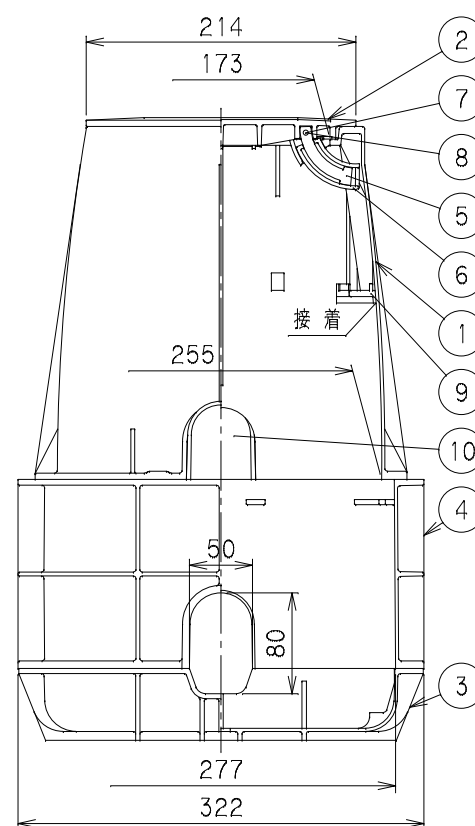
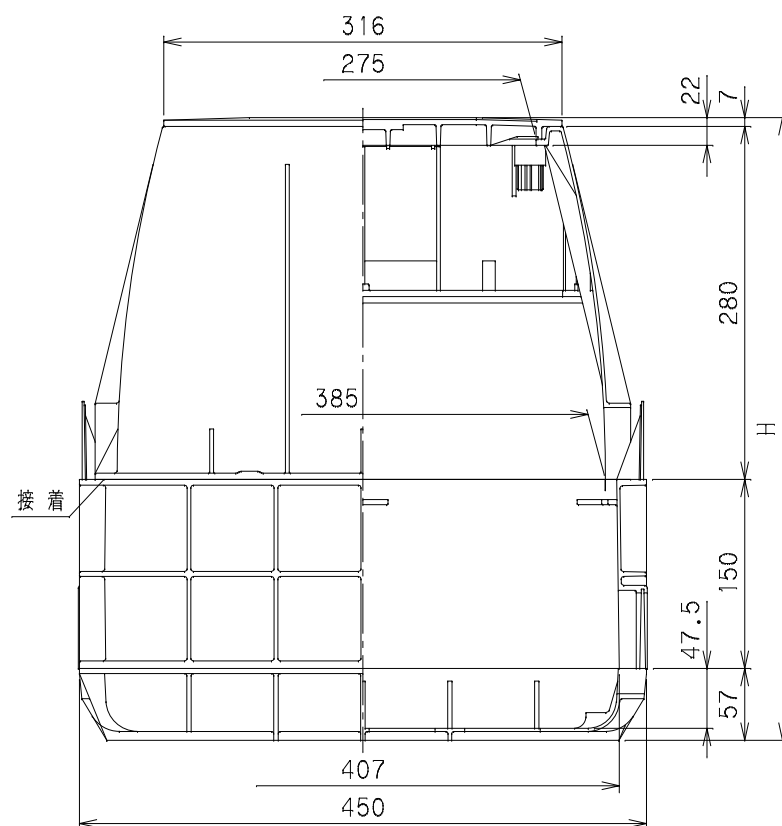
MB-13TRBW M : メーターライナー付

MB-13TRBW P : 土留板付

MB-13TRBW V : メーターライナー付、土留板付

2) 標準13TRBWnのMコードを表記しております。

3) Mコードなき製品につきましては、お問い合わせ下さい。



名称	高さ H	Mコード
MB-13TRBW	494	21617
MB-13TRBW2	644	21620
MB-13TRBW3	794	-
MB-13TRBW4	944	-
MB-13TRBW5	1094	-
MB-13TRBW6	1244	-
MB-13TRBW7	1394	-
MB-13TRBW8	1544	-

品名	量水器ボックス	型式 (略号)	MB-13TRBWn
前澤化成工業株式会社		図番	07001603