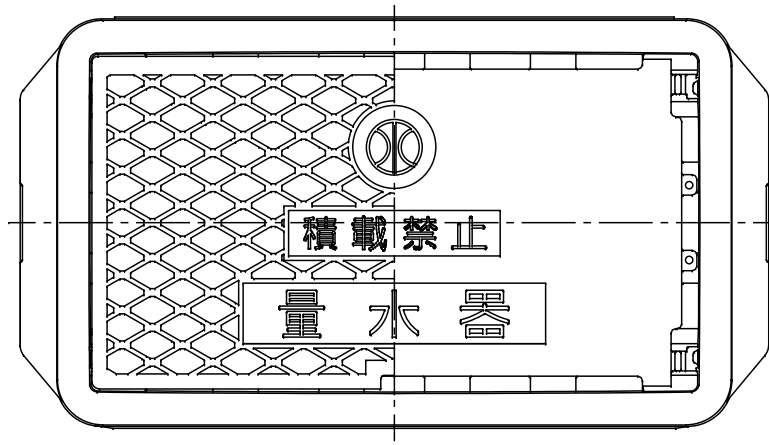
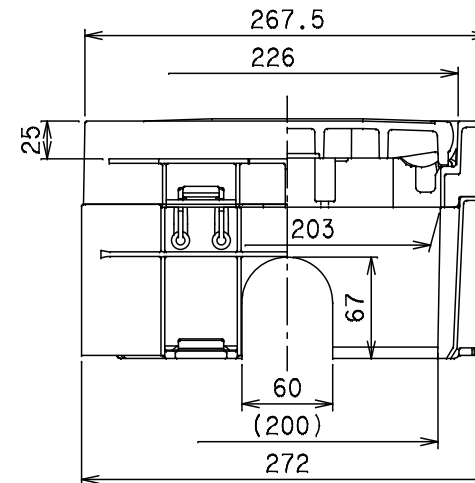
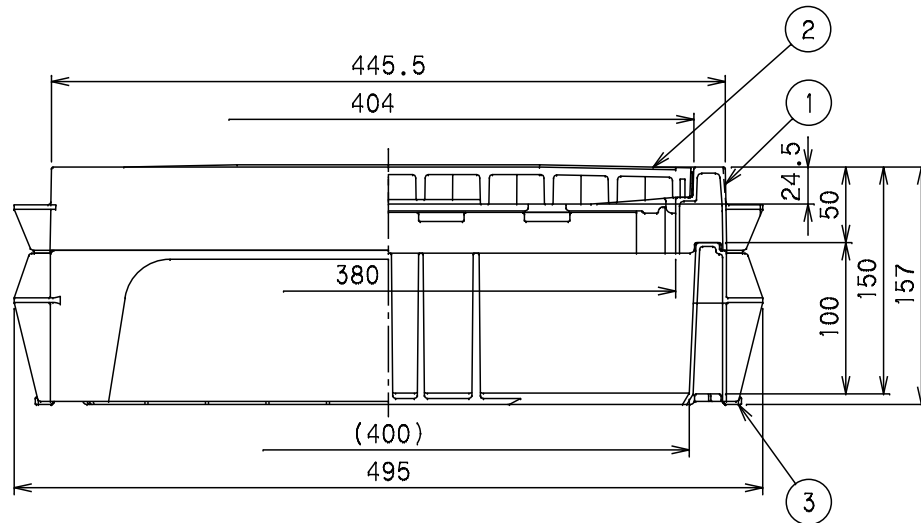


番号	部品名称	材質	数量	備考
1	本体	A B S	1	
2	蓋	P V C	1	ブラック
3	調整栓100H	A B S	1	



- 1) メーターライナー、土留板を御利用の場合は、略号に続き次の記号でご用命下さい。
MB-400×HN P : 土留板付
- 2) 標準400×200NのMコードを表記しております。
- 3) Mコードなき製品につきましては、お問い合わせ下さい。



		Mコード	-
品名	量水器筐	型式 (略号)	MB-400×200N
前澤化成工業株式会社		図番	07020108