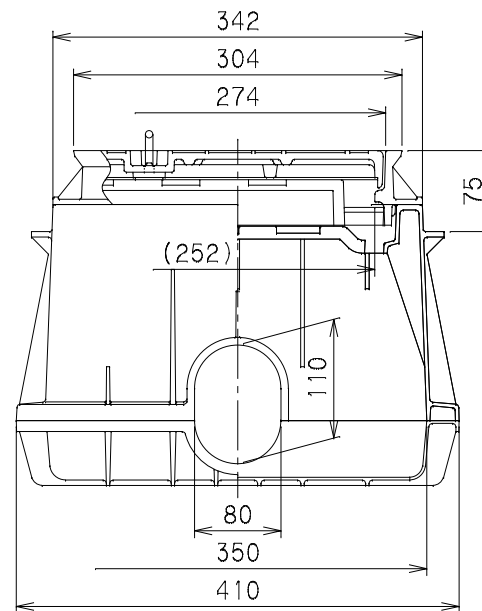
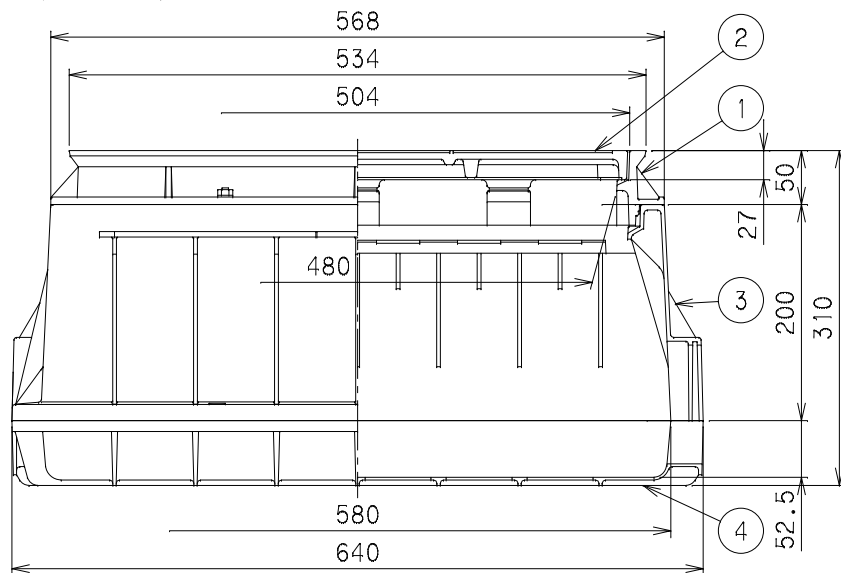


ボルトで固定



番号	部品名称	材質	数量	備考
1	枠	F C D	1	
2	蓋	F C D	1	
3	本体	F R P	1	
4	底板	F R P	1	

1) メーターライナー, 土留板を御利用の場合は、略号に続き次の記号でご用命下さい。

MB-40SD M : メーターライナー付 Mコード: 29246

MB-40SD P : 土留板付 Mコード: 21972

MB-40SD V : メーターライナー, 土留板付 Mコード: 21969

2) 標準40SDのMコードを表記しております。

		Mコード	21967
品名	量水器ボックス	型式 (略号)	MB-40SD
前澤化成工業株式会社		図番	07004413