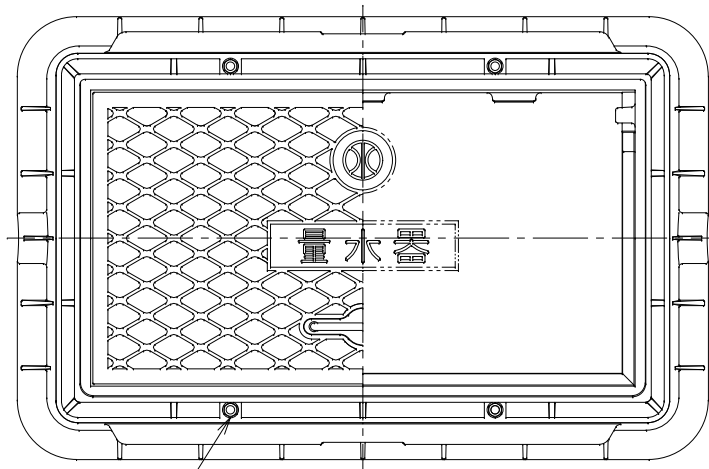
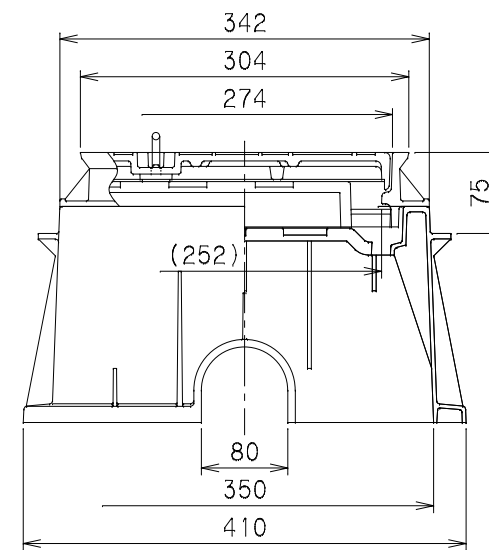
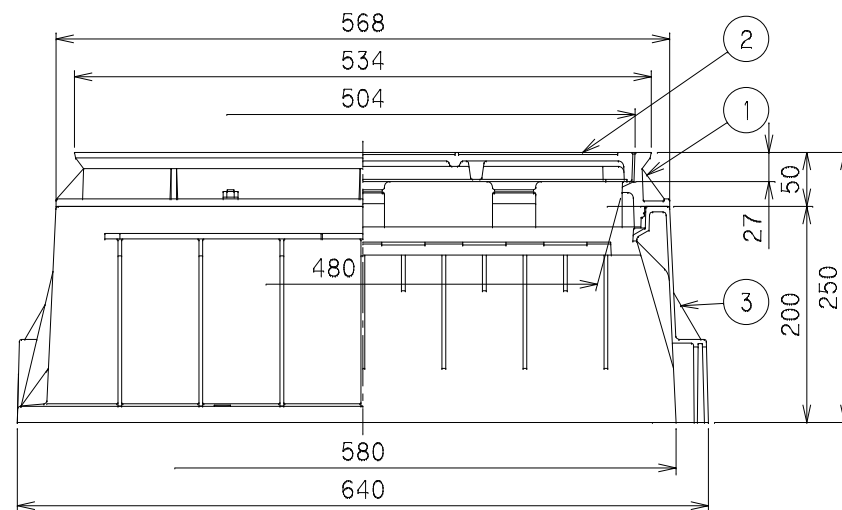


番号	部品名称	材質	数量	備考
1	枠	F C D	1	
2	蓋	F C D	1	
3	本体	F R P	1	



ボルトで固定



- 1) メーターライナー, 土留板を御利用の場合は、略号に続き次の記号でご用命下さい。
MB-40SD×310N P : 土留板付
- 2) 標準40SD×310NのMコードを表記しております。
- 3) Mコードなき製品につきましては、お問い合わせ下さい。

		Mコード	21968
品名	量水器ボックス	型式 (略号)	MB-40SD×310N
前澤化成工業株式会社		図番	07004414