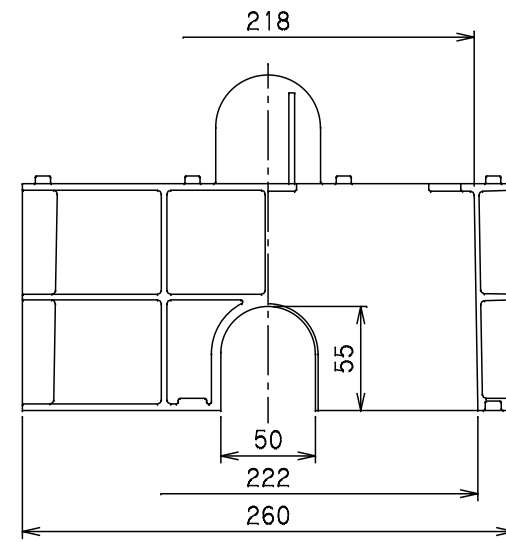
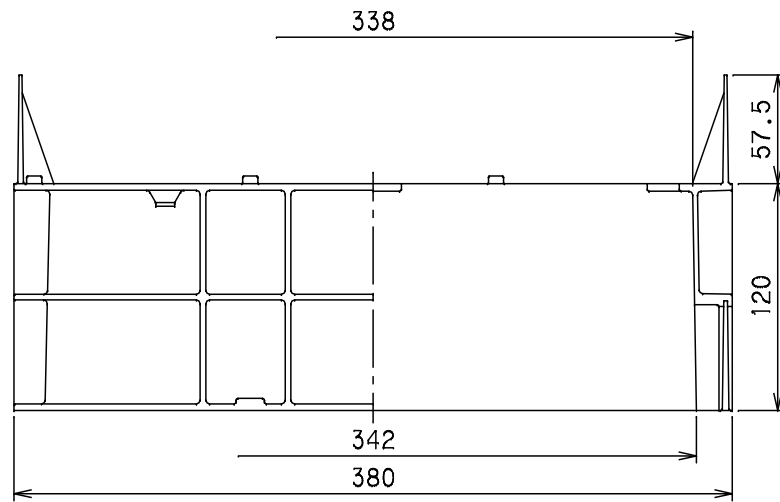
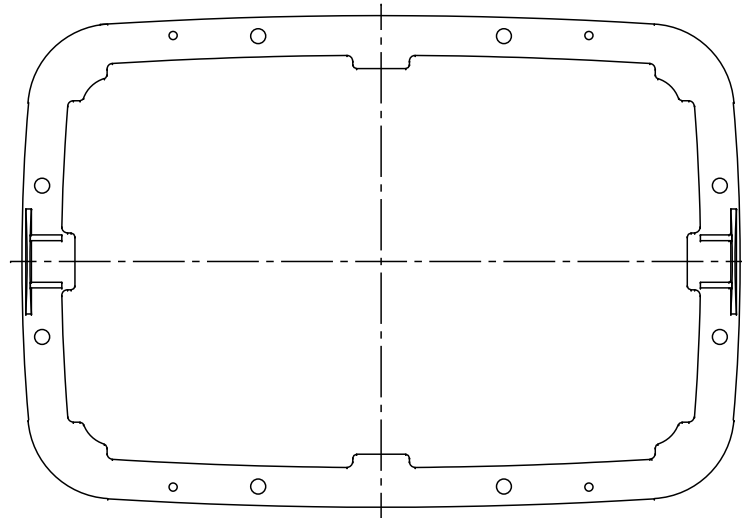


番号	部品名称	材質	数量	備考
	調整枠	ABS		



		Mコード	21517
品名	量水器ボックス 調整枠	型式 (略号)	MBS-13
前澤化成工業株式会社		図番	07000064