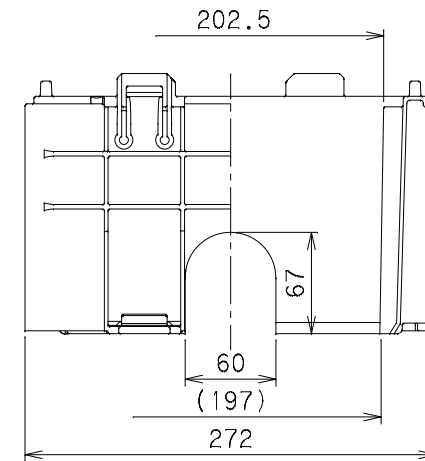
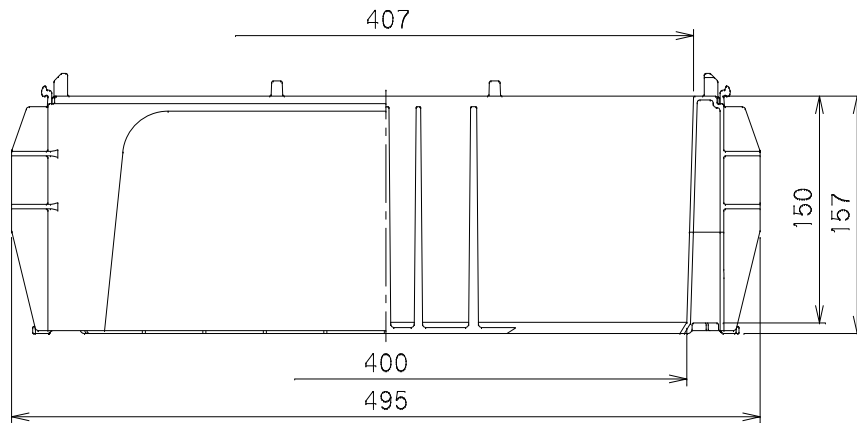
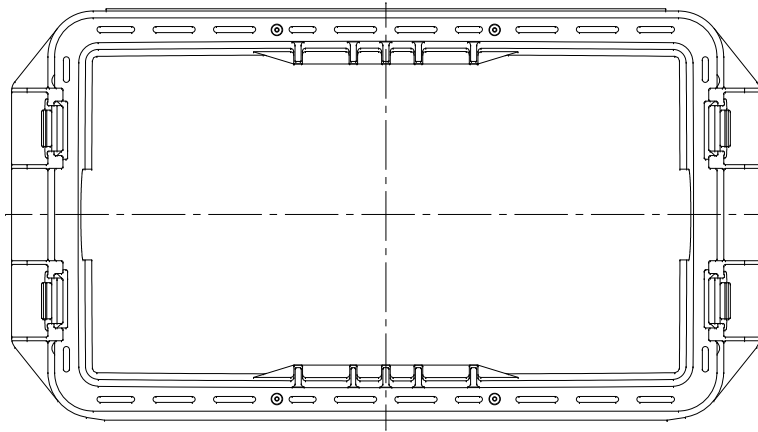


番号	部品名称	材質	数量	備考
	調整枠 150H	A B S	1	

- 1) Mコードなき製品につきましては、お問い合わせ下さい。
- 2) 調整枠の段重ねの際は、配管穴をふさぐための別部品（閉鎖板：2個セット）が必要です。  
閉鎖板につきましては、下記型式にて別途ご用命ください。
- 略号：量水器筐閉鎖板 MBX-400・500（2ヶセット）



		Mコード	-
品名	量水器ホックス調整枠	型式 (略号)	MBS-400×150
前澤化成工業株式会社		図番	07000070