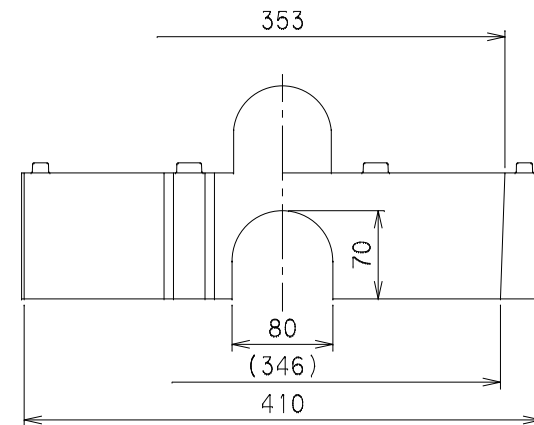
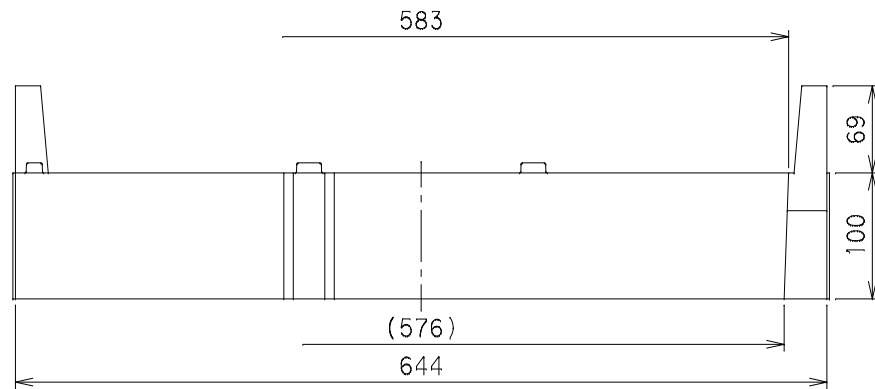
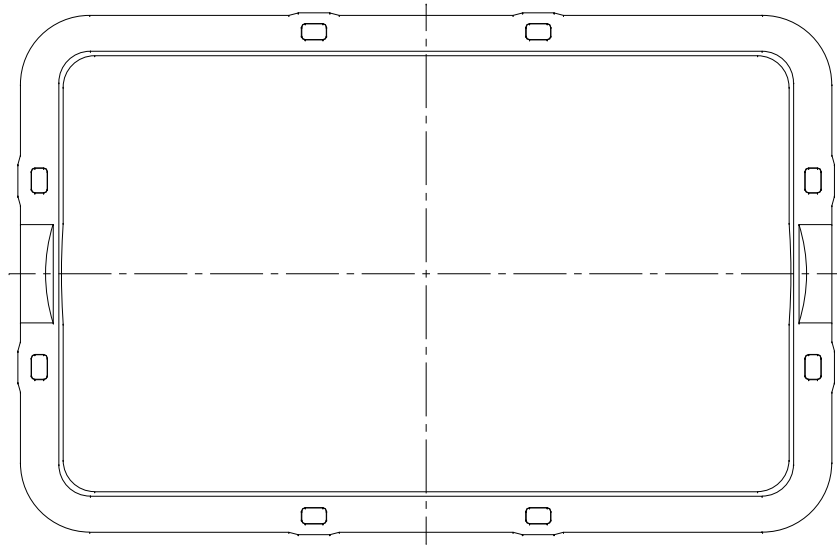


| 番号 | 部品名称 | 材質 | 数量 | 備考 |
|----|------|-----|----|----|
| | 調整枠 | 複合材 | | |



| | | | |
|------------|-------------|------------|--------------|
| | | Mコード | 21559 |
| 品名 | 量水器ボックス 調整枠 | 型式 (略号) | MBS-40S×100A |
| 前澤化成工業株式会社 | | 図番 | 07000021 |