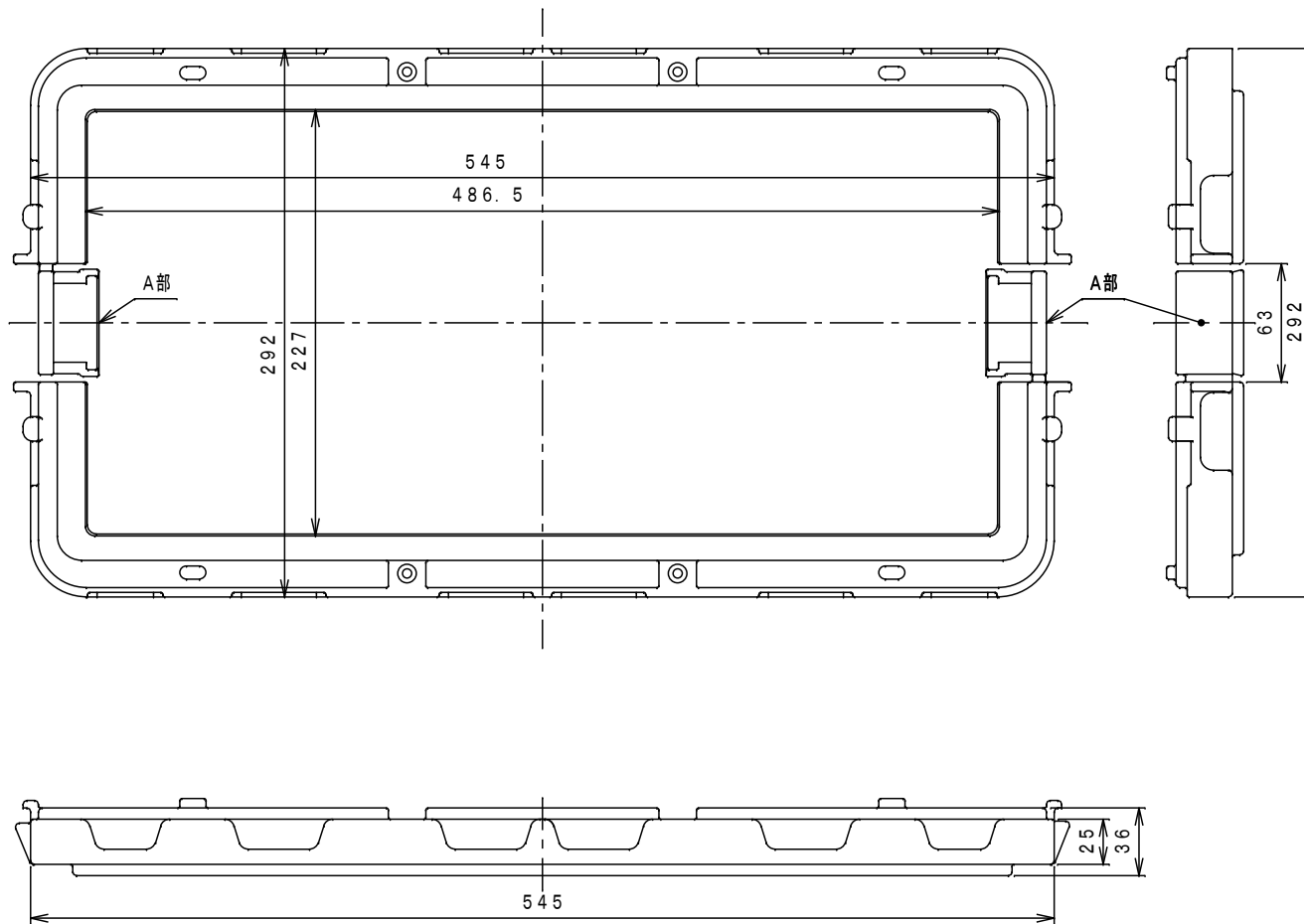


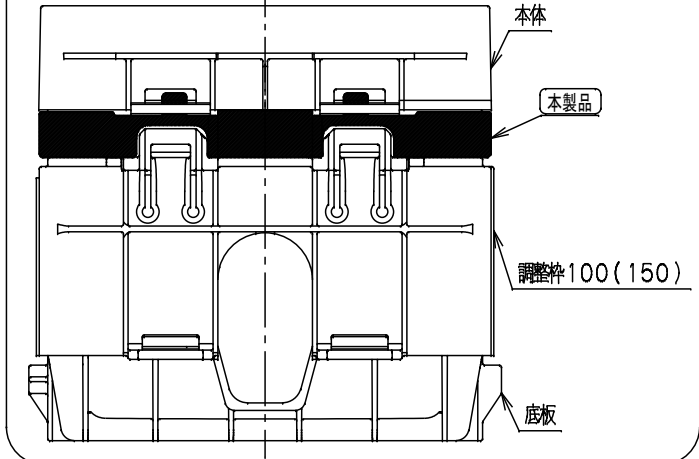
番号	部品名称	材質	数量	備考
	調整枠	複合材	2	

※ 本製品は図中A部の有無により、2通りの使用が可能です。下図を参照下さい。



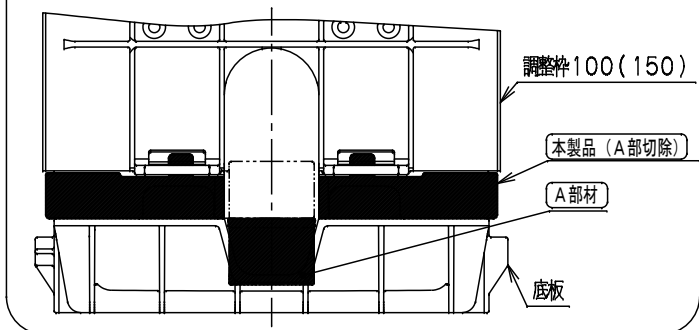
使用方法① (A部有り) : 調整枠100 (150) の上に装着する場合

- 本製品をそのままの形状でご使用下さい。



使用方法② (A部無し) : 調整枠100 (150) の下に装着する場合

- 本製品のA部を切除 (ノキリ等で) してご使用下さい。  
切除した部材を、底板の貫通部におくことで土留板として流用できます。



		Mコード	21563
品名	量水器ボックス 調整枠	型式 (略号)	MBS-500×25
前澤化成工業株式会社		図番	07000076