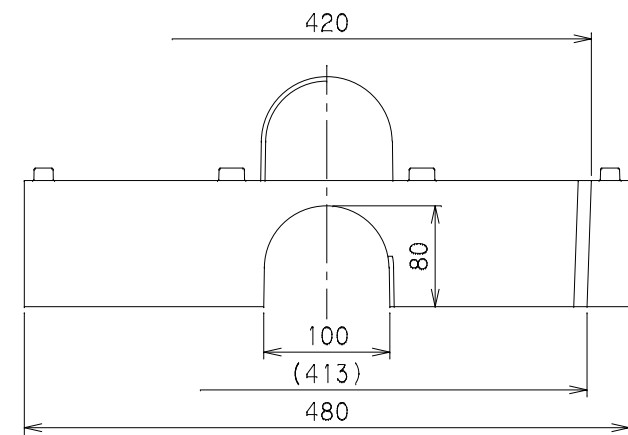
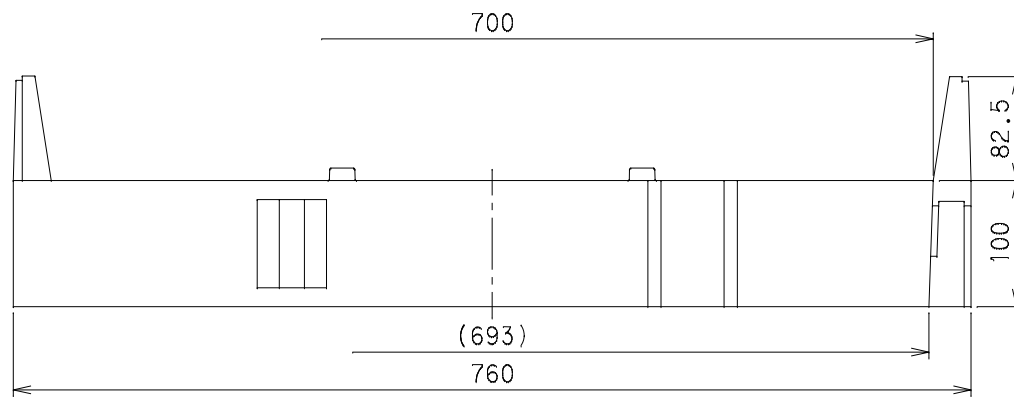
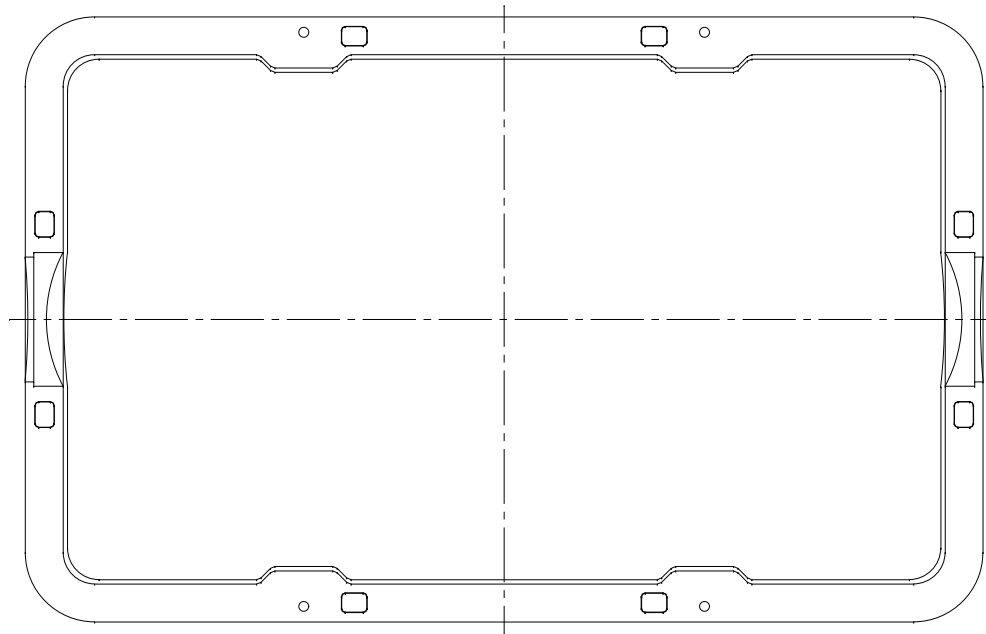


番号	部品名称	材質	数量	備考
	調整枠	複合材		



		Mコード	21532
品名	量水器ボックス 部品	型式 (略号)	MBS-50S×100
前澤化成工業株式会社		図番	07000026