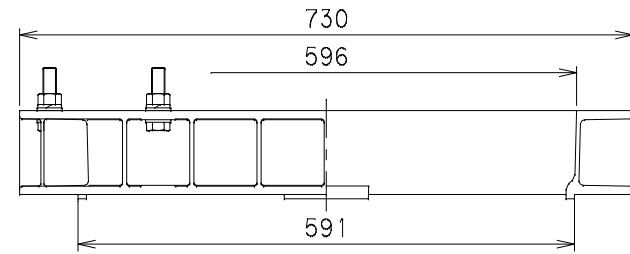
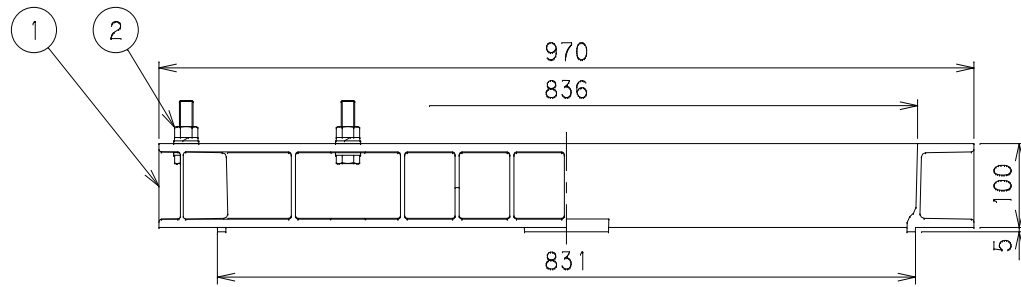
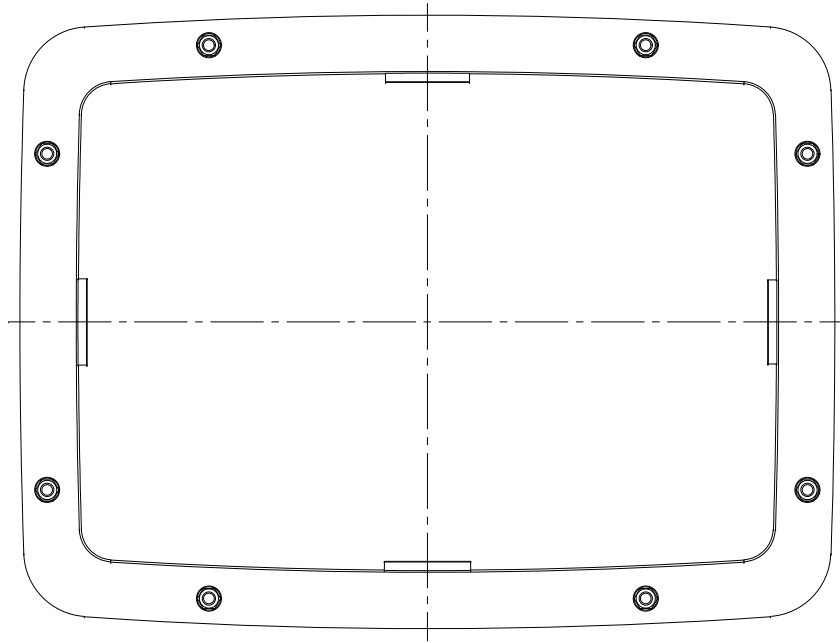


番号	部品名称	材質	数量	備考
1	調整枠	F R P	1	
2	ボルト・ナット	SS400	8	メッキ処理 M16×65L



030Y-1-21

		Mコード	21533
品名	量水器ボックス 調整枠	型式 (略号)	MBS-75×100ボルト付き65L
前澤化成工業株式会社		図番	07000047