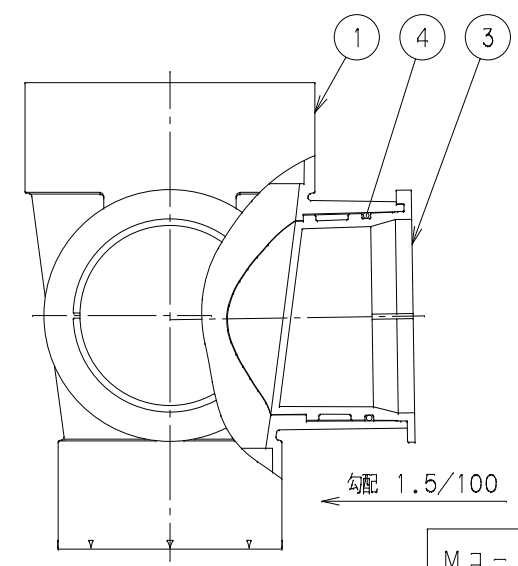


番号	部品名称	材質	数量	備考
1	本体	PVC	1	
2	φ150-1キャップ φ150	PVC	1	
3	φ150-2キャップ φ150	PVC	1	
4	Oリング	合成ゴム	2	



		Mコード	41791
品名	ビニマス	型式 (略号)	MC-DRY左 150-200
前澤化成工業株式会社		図番	05034222