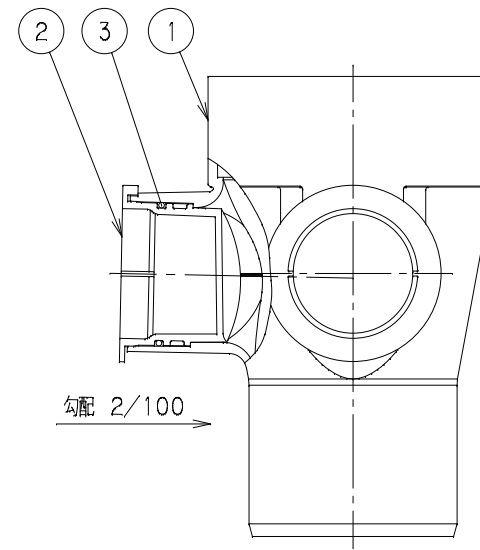
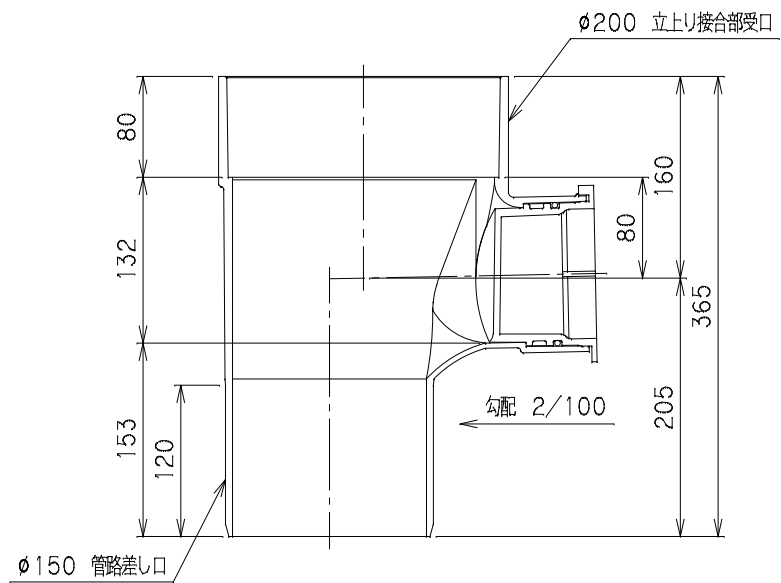
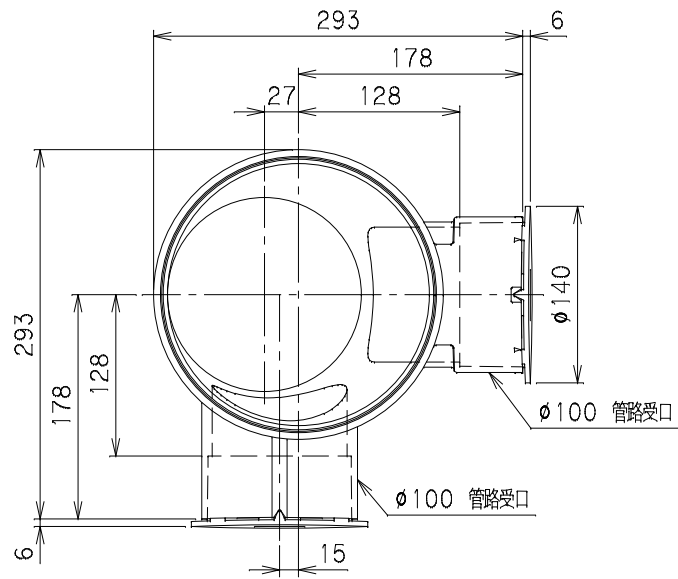


番号	部品名称	材質	数量	備考
1	本体	PVC	1	
2	100-2キャップ φ100	PVC	2	
3	Oリング	合成ゴム	2	



		Mコード	41790
品名	ビニマス	型式 (略号)	MC-DRY右 150PX100-200
前澤化成工業株式会社		図番	05034215