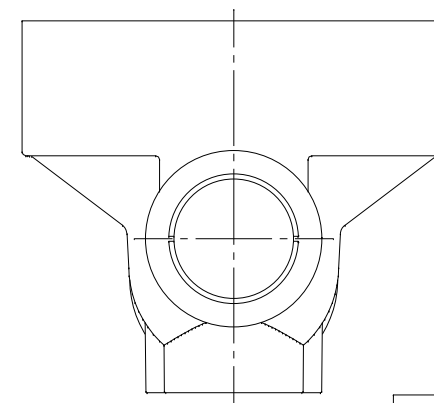
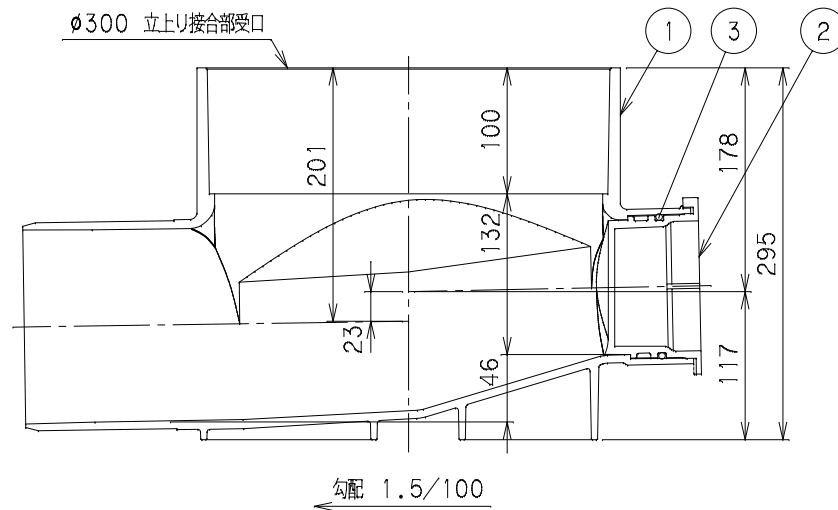
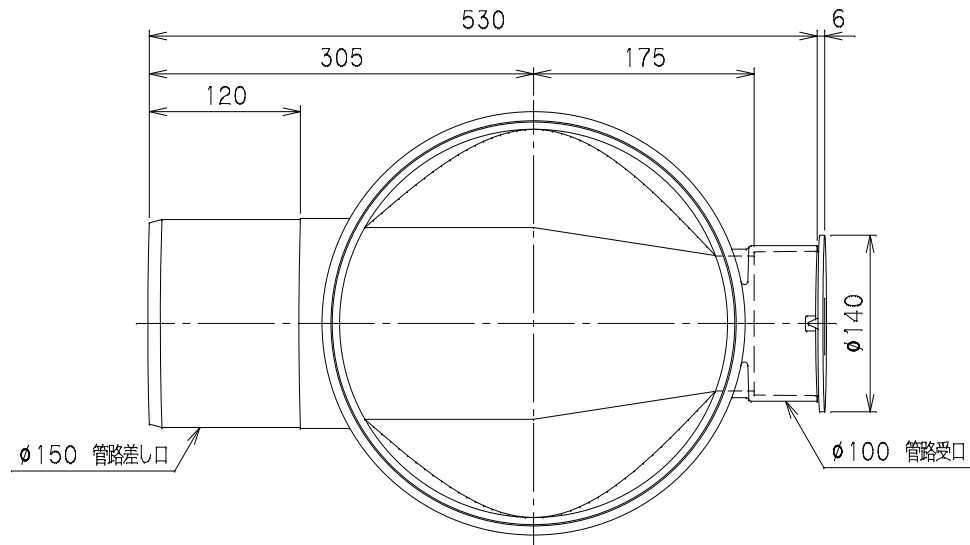


番号	部品名称	材質	数量	備考
1	本体	PVC	1	
2	100-16キャップ $\phi 100$	PVC	1	
3	Oリング	合成ゴム	1	



		Mコード	41885
品名	ビニマス	型式 (略号)	MC-ST 150P×100-300
前澤化成工業株式会社		図番	05036214