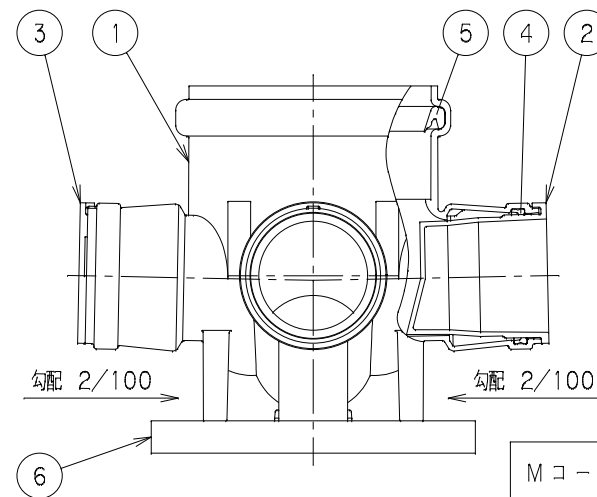


番号	部品名称	材質	数量	備考
1	本体	PVC	1	
2	100R-2キャップ φ100	PVC	1	
3	100R-3キャップ φ100	PVC	1	
4	ゴム輪 100	SBR	3	
5	ゴム輪 200	SBR	1	
6	台座	複合材	1	



		Mコード	43266N
品名	フレキシビマス	型式 (略号)	MF-90WY 100P×100R-200R台座付N
前澤化成工業株式会社		図番	05521219