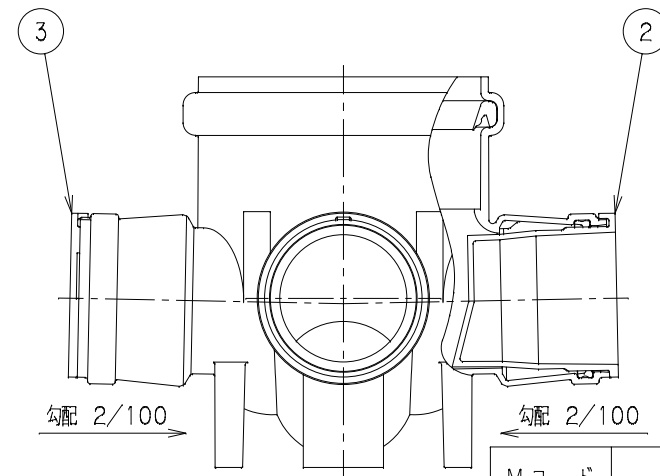
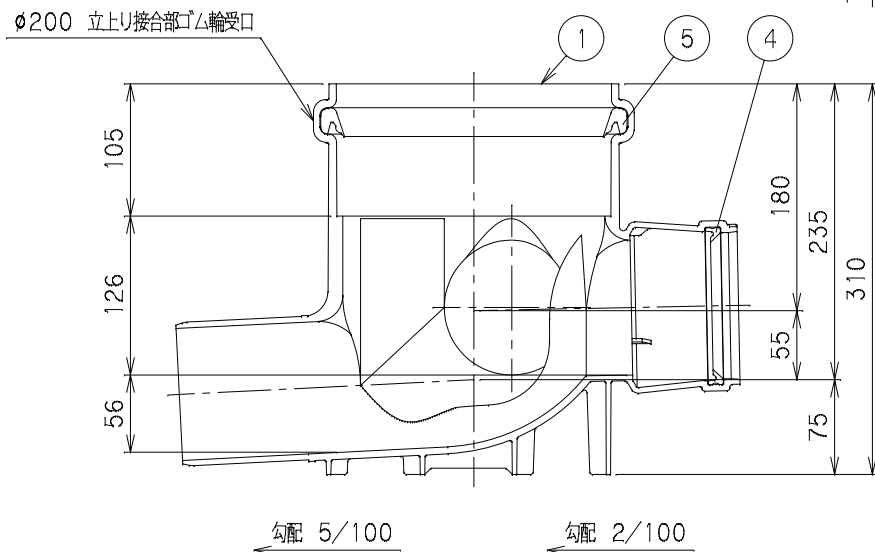


番号	部品名称	材質	数量	備考
1	本体	PVC	1	
2	100R-2キャップ $\phi 100$	PVC	1	
3	100R-3キャップ $\phi 100$	PVC	1	
4	ゴム輪 100	SBR	3	
5	ゴム輪 200	SBR	1	



Mコード		43265N	
品名	フレキシニマス	型式 (略号)	MF-90WY 100PX100R-200RN
前澤化成工業株式会社		図番	05521201