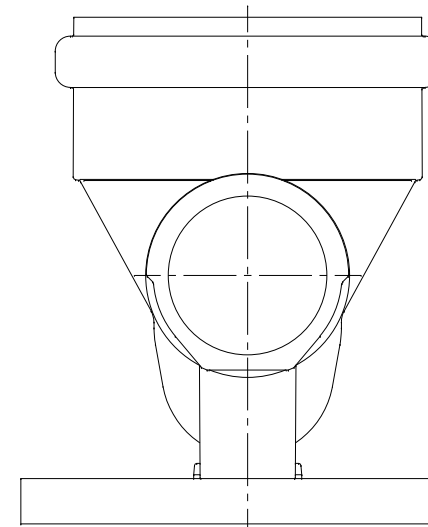
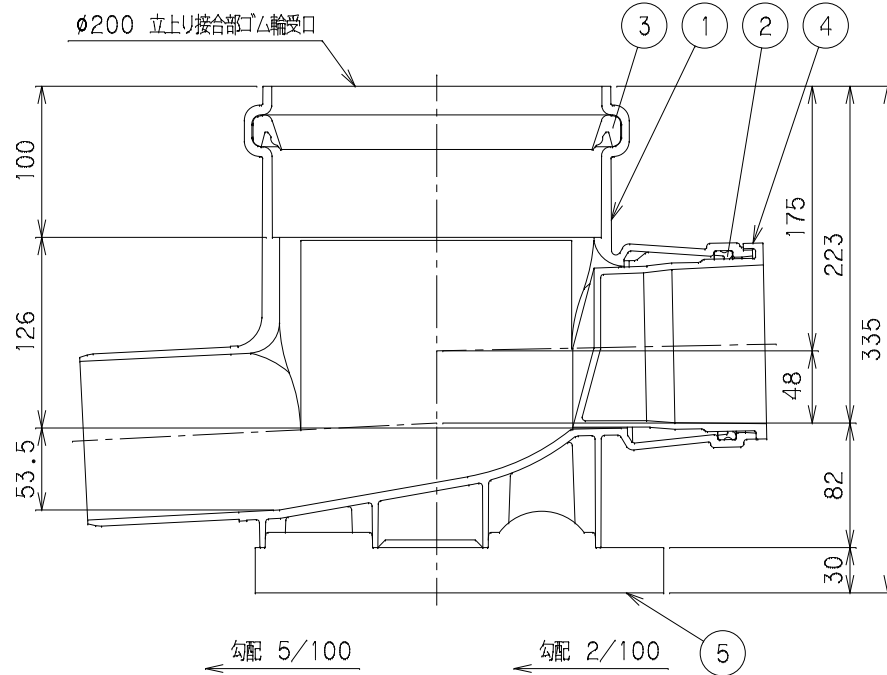


番号	部品名称	材質	数量	備考
1	本体	PVC	1	
2	ゴム輪 100	SBR	1	
3	ゴム輪 200	SBR	1	
4	100R-9キャップ φ100	PVC	1	
5	台座	複合材	1	



		Mコード	43336
品名	フレキシビマス	型式 (略号)	MFC-S 100P×100R-200R 台座付
前澤化成工業株式会社		図番	05521234