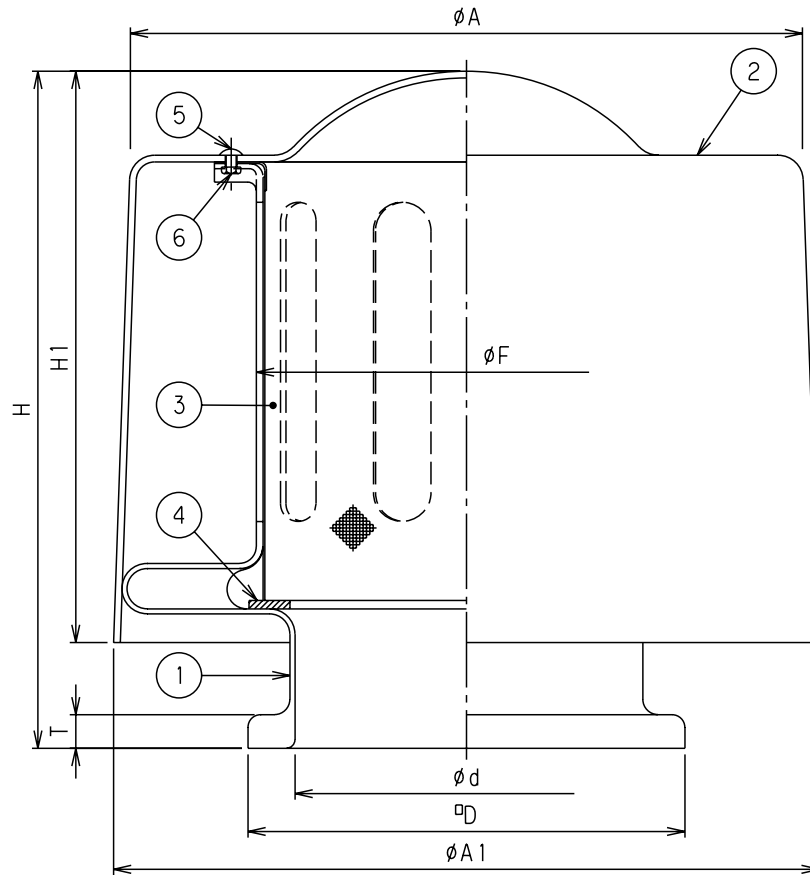
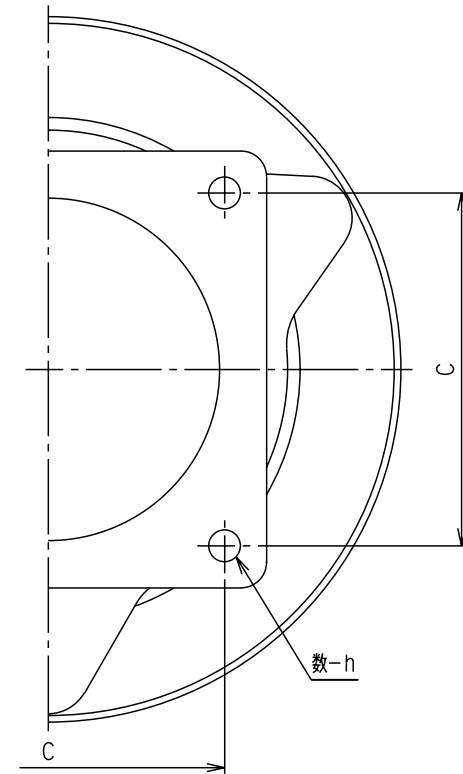


呼び径 (mm)	ϕd	$\square D$	C	T	ϕA	$\phi A1$	ϕF	H	H1	数-h	Mコード (製品コード)
100	103	150	110	20	206	216	130	222	171	4-19	18073
150	154	210	165	20	300	315	195	313	252	4-19	18075



番号	部品名称	材質	数量	備考
1	本体	F R P	1	
2	蓋	F R P	1	
3	金網セット	SUS304	1	10メッシュ
4	パッキン	PEライトA8	1	
5	トラス小ねじ	SUS304	4	
6	六角ナット	SUS304	4	

1) * 金網セットは、ポリエステル粉体塗装処理品。



底面図

品名	薬物混入防止通風筒 (角フランジ形)	型式 (略号)	MK14
前澤化成工業株式会社	図番	15310300	